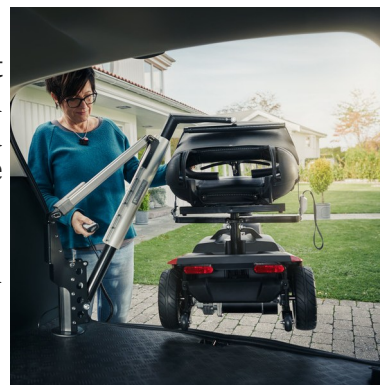


Grue de coffre CAROLIFT 100

Le **Carolift 100** est une **grue de coffre pour fauteuil roulant** simple à utiliser, conçue pour charger dans le coffre arrière d'un véhicule des dispositifs d'aide à la mobilité pesant jusqu'à 100 kg. La grue se contrôle à l'aide d'un boîtier de commande intuitif à quatre boutons et fait son travail en environ une minute.

La grue Carolift 100 est fabriquée en Suède et a été testée en collision pour votre sécurité.

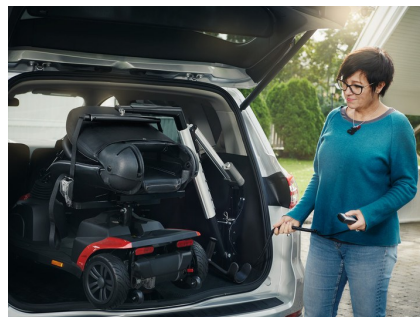


Caractéristiques du Carolift 100

- Capacité de levage maximum **100 kg**
- **Simple à utiliser avec levage et rotation motorisés**
- **Fonctionnement rapide**, chargement ou déchargement en environ 1 minute
- **Boîtier de commande intuitif avec 4 boutons**
- **Compatible avec les Smartphones**
- **Repliable et peu encombrant**
- **Amovible: peut être retiré si besoin**
- **Installation côté droit ou gauche, dans le coffre**, les sièges restent disponibles
- Compatible avec la plupart des marques et modèles de véhicules
- Transférable d'un véhicule à un autre, **peu de modifications permanentes** dans le véhicule d'origine
- **Alimentation 12 V**
- Testée avec succès en collision, de climats extrêmes et de cycle de vie



Carolift 100



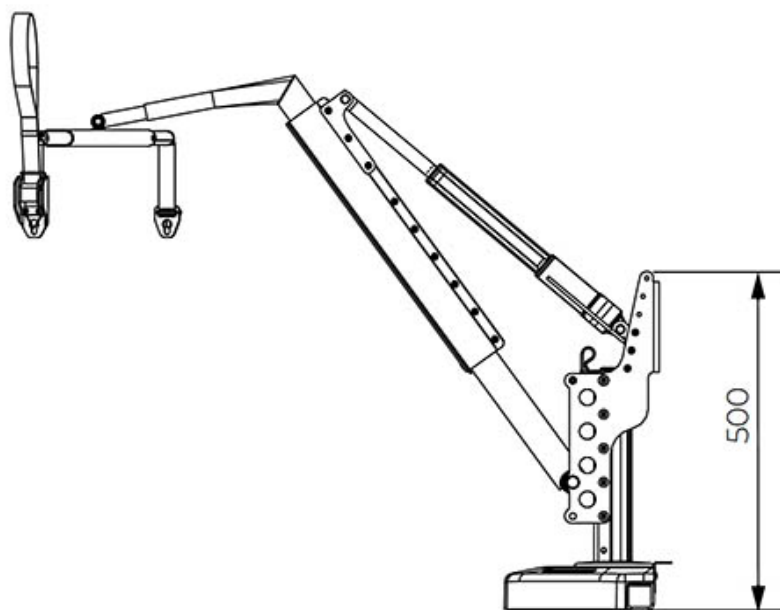
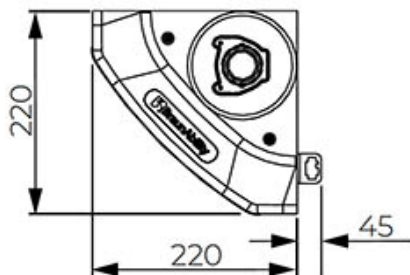
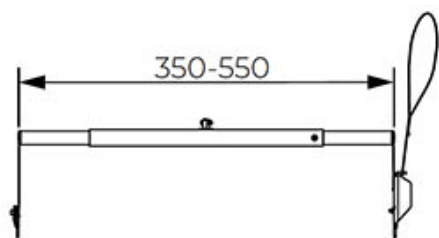
REMARQUE: Support de montage universel et dispositif de levage en standard. Platine dispositif mobilité vendue séparément.

accès véhicule • transfert Fauteuil • adaptation conduite • transport pmr • harnais maintien • transfert pmr

10 Bis rue du 11 novembre • 80270 Airaines • HAUTS DE FRANCE • France
 contact@access-ability.eu • 03 22 25 58 65

www.access-ability.eu

Dimensions



Carollift 100

Capacité de charge* 80 ou 100 kg

Hauteur de la grue 500 mm

Grue (avec pied et kit électrique) 15 kg

Largeur du pied 220 mm

Grue (sans pied et kit électrique) 10 kg

Longueur du pied 220 mm

Kit de montage 7.8 kg

Largeur du dispositif de levage 350-550 mm

Poids total 22.8 kg

Degré de rotation 360°

Tension 12 V

* En fonction de la configuration

- Pour garantir votre sécurité, les produits BraunAbility sont conçus et testés conformément aux directives et aux normes en vigueur.
- Test de cycles approuvé (31 200)
- Testé en inflammabilité et approuvé

Contactez-nous pour un devis gratuit sur mesure !

accès véhicule • transfert Fauteuil • adaptation conduite • transport pmr • harnais maintien • transfert pmr

10 Bis rue du 11 novembre • 80270 Airaines • HAUTS DE FRANCE • France
 contact@access-ability.eu • 03 22 25 58 65

www.access-ability.eu