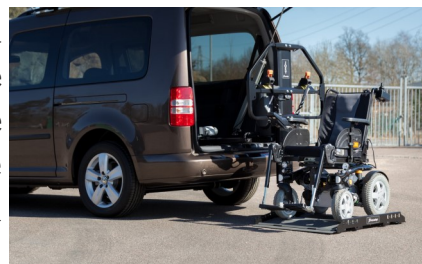


Plateforme élévatrice Joey Lift

La **plateforme élévatrice Joey** : située à l'arrière du véhicule pour **soulever et ranger facilement le fauteuil roulant dans le coffre d'un véhicule**. Vous le placez et fixez simplement le fauteuil roulant sur la plateforme depuis l'extérieur du véhicule, et vous appuyez sur la télécommande.



L'élévateur Joey est une des **solutions les plus compactes du marché** et ne gêne pas du tout la banquette arrière.

Caractéristiques techniques

- **Capacité de levage élevée: 159 kg**
- **Commande manuelle ergonomique** activable par simple pression d'un bouton et présente un revêtement offrant une bonne prise en main.
- **Embarquement et débarquement très faciles**
- **Rangement facile et sécurisé** avec des dispositifs d'aide à la mobilité. Kit de sangles d'arrimage en **option**
- **Barrière de sécurité** testée en collision qui empêche votre dispositif d'aide à la mobilité d'entrer dans l'espace des passagers en cas de collision
- Alimentation 12V
- Plateforme et télécommande avec **éclairage nocturne**.
- **Dispositif récupérable** en cas de changement de véhicule



Plateforme élévatrice Joey Lift en images



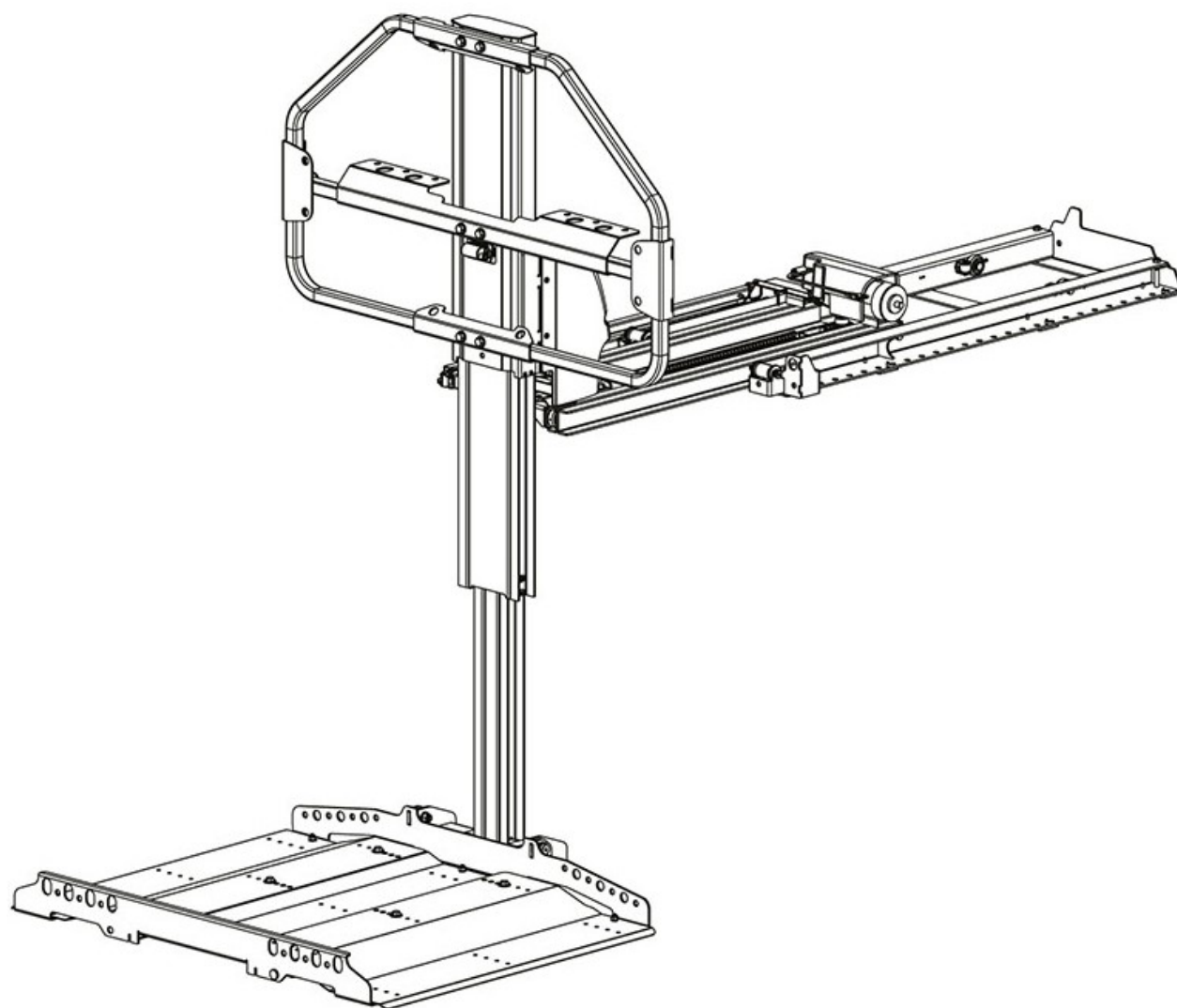
Plateforme élévatrice Joey Lift

accès véhicule • transfert fauteuil • adaptation conduite • transport pmr • harnais maintien • transfert pmr

10 Bis rue du 11 novembre • 80270 Airaines • HAUTS DE FRANCE • France
 contact@access-ability.eu • 03 22 25 58 65

www.access-ability.eu

Dimensions



Plateforme élévatrice Joey Lift

Dimensions

Largeur de la plateforme	990-1090 mm
Longueur de la plateforme	710 mm
Hauteur hors tout	794 mm
Largeur hors tout	993-1099 mm
Longueur hors tout	1113 mm
Hauteur par rapport au sol	876 mm

Poids

Capacité	159 kg
Poids de l'appareil	92 kg

Puissance

Tension	12 V
Courant	30 A

N'hésitez pas à nous contacter pour vérifier la compatibilité avec votre véhicule.

accès véhicule • transfert fauteuil • adaptation conduite • transport pmr • harnais maintien • transfert pmr

10Bis rue du 11 novembre • 80270 Airaines • HAUTS DE FRANCE • France
contact@access-ability.eu • 03 22 25 58 65

www.access-ability.eu