

Élévateurs pour fauteuil roulant Série E Split

Plateforme SPLIT: hors de vue et sans bloquer le passage, se range en se divisant par le milieu avec chaque partie se pliant contre les côtés du véhicule. Cela signifie que l'entrée du véhicule peut toujours être utilisée pour entrer et sortir du véhicule et ne bloque pas la sortie en cas d'évacuation d'urgence. Le seuil du plancher du véhicule à lever est le plus bas du marché, ce qui facilite le chargement et réduit au minimum le risque de trébucher.



Caractéristiques techniques générales Série E :

RIGIDITÉ

- La rigidité de la plateforme a été améliorée de 300% à l'aide d'un box fermé dans les bras parallèles.

MAIN COURANTE CONFORME

- Les mains courantes jaunes très visibles. La forme courbée multiplie les possibilités de préhension qui confèrent une sensation de confort et de stabilité. Bien évidemment, les mains courantes de la E-Series sont conformes à la norme EN 1756.

SEUIL BAS

- Le seuil reste très bas au sol même en position rentrée, et ne fait pas courir un éventuel risque de trébucher, surtout si la plateforme élévatrice doit être emprunté comme issue de secours.

FIABILITÉ

- Simple et fiable pour utilisation intensive, résistant aux températures extrêmes, moins de points faibles potentiels et moins de points de service. Fabrication en **acier** pour plus de stabilité et fiabilité.

DESCENTE SÉCURISÉE

- Utilise la gravitation pour descendre et l'alimentation électrique pour monter. Grâce à ce système, la plateforme n'a aucun risque de descendre involontairement. Même s'il y a une chute soudaine de la pression hydraulique et que la plateforme est sous charge, sa descente vers le sol sera toujours lente.

BARRIÈRE MÉCANIQUE

- Elle empêche le fauteuil roulant sur la plateforme de rouler accidentellement trop loin et hors de la plateforme. La barrière mécanique de la E-Series se lève dès que la plateforme quitte le sol.



Élévateur Série E split

Caractéristiques techniques:

COMMANDE MANUELLE SOLIDE ET INTUITIVE

- Interrupteurs à bascule qui permettent de commander toutes les fonctions: plier, déplier, haut et bas. Le corps en plastique permet la bonne tenue en main à toutes températures. Option Bluetooth disponible.



SURFACE ADHÉRANTE

- Adhérence des chaussures et des pneus sans dérapage. Les trous font tomber la saleté, la neige et la boue au sol avant de monter dans le véhicule.



REVETEMENT DE SURFACE

- Traitement avec thermo laquage pour une protection supérieure contre les éraflures et les empreintes. L'élévateur gardera son éclat d'origine pendant longtemps, même dans les régions très humides.



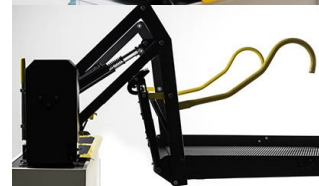
ENTRETIEN FACILE

- Accès facile à l'intérieur pour l'entretien et nettoyage



MEILLEURE PORTÉE

- La distance entre le seuil et la plateforme est réduite qui se traduit par un meilleur dégagement du pare-chocs. Ça rend possible l'installation dans une plus grande variété de véhicules.



TESTÉE ET APPROUVÉE



Essai de cycle approuvé



Essai climatique approuvé



Essai CEM approuvé



Essai au chocs approuvé

KIT D'INSTALLATION UNIVERSEL

PROTECTION SILENCIEUSE CONTRE LES CHOCS

- Réglable et équipée de tampons en caoutchouc qui permettent de réduire le bruit des vibrations lors de la conduite. Une fonction incontournable qui est hors de vue et de portée tant qu'elle n'est pas nécessaire.



Élévateur Série E split

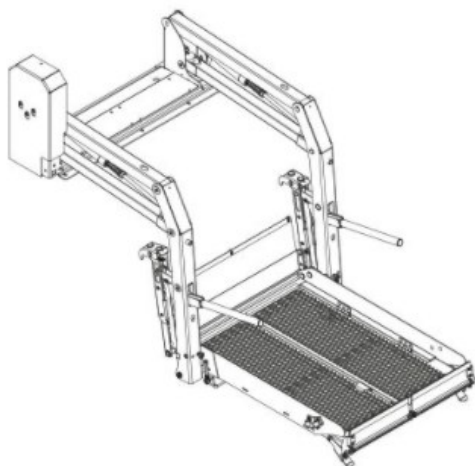
accès véhicule • transfert Fauteuil • adaptation conduite • transport pmr • harnais maintien • transfert pmr

10 Bis rue du 11 novembre • 80270 Airaines • HAUTS DE FRANCE • France
contact@access-ability.eu • 03 22 25 58 65

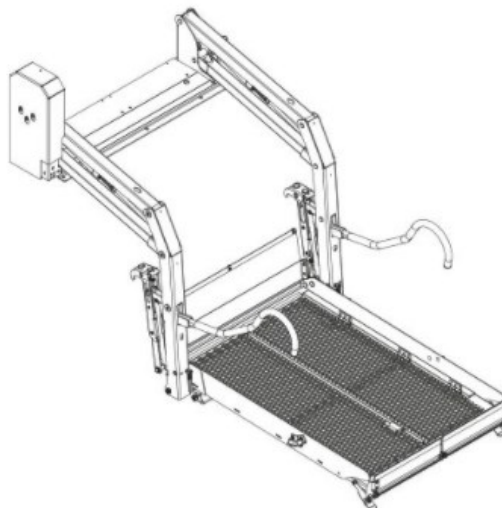
www.access-ability.eu

Modèles et dimensions:

E-1050 Split



E-1320 Split



Élévateur Série E split

Poids

Capacité	400 kg
Poids de l'unité	137 kg
Poids d'expédition	168 kg

Poids

Capacité	400 kg
Poids de l'unité	149 kg
Poids d'expédition	180 kg

accès véhicule • transfert Fauteuil • adaptation conduite • transport pmr • harnais maintien • transfert pmr

10 Bis rue du 11 novembre • 80270 Airaines • HAUTS DE FRANCE • France
contact@access-ability.eu • 03 22 25 58 65

www.access-ability.eu