



LE CATALOGUE DES PRODUITS



Access-Ability SARL
BP19 - 80490 Hallencourt
France

Tel : +33 (0)3 22 25 58 65 | Mobile : + 33 (0) 6 45 72 46 90

email : contact@access-ability.eu

Site internet : www.access-ability.eu



Access-Ability SARL
BP19 - 80490 Hallencourt
FRANCE

Tel : +33 (0)3 22 25 58 65 | Mobile : + 33 (0) 6 45 72 46 90








Email : contact@access-ability.eu

Site internet : www.access-ability.eu

SARL Access Ability - N° de SIRET : 525.206.264.00018



SOMMAIRE

	1. ABAISSEMENT HYDRAULIQUE	p.5
	2. ANCRAGE- PLANCHER	p.9
	2.a Plancher Aluminium Innotrax	p.10
	2.b Systèmes de fixation pour siège (HAL & T-Bolts)	p.12
	2.c Rails et accessoires	p.14
	2.d Embases de fixation Solo	p.16
	3. ARRIMAGE FAUTEUIL ROULANT	p.19
	UNWIN, l'autre système d'arrimage du fauteuil roulant	P.20
	3.a Système d'arrimage de fauteuil roulant	p.21
	3.b Différentes ceintures de sécurité 3 points	p.22
	3.c Kits complets...les plus vendus	p.23
	3.d Accessoires pour le fauteuil roulant et le passager	p.24
	3.e Informations sur la norme ISO10542 et UNWIN	p.25
	4. ÉLÉVATEURS	p.27
	4.a Élévateurs Double bras	p.28
	4.b Élévateurs Mono bras et l'option F-Twister	p.30
	4.c Kit pour Doblo « All in one »	p.34
	4.d Élévateur sous plancher UVL	p.36
	5. HARNAIS DE MAINTIEN (Gilet de posture)	p.39
	6. KITS DE DECAISSEMENT	p.43
	Présentation générale	p.44
	6.a Décaissement Berlingo - Partner	p.46
	6.b Décaissement Qubo - Nemo - Bipper	p.50
	6.c Décaissement Scudo - Jumpy - Expert	p.52
	6.d Décaissement Doblo (L1/L2) - Combo (L1/L2)	p.58
	6.e Décaissement Kangoo - Citan	p.62
	6.f Wedge Rampe : Rampe pour ambulance Jumper - Master	p.64
	6.g .Integra Rampe : Rampe pour Scudo - Expert - Jumpy	p.66
	7. MARCHEPIEDS	p.69
	8. MODIFICATION PAVILLON	p.75
	9. RAMPES	p.79
	9.a Rampes amovibles Perfolight	p.80
	9.b Rampe « AX-S Rampe »	p.82
	9.c Rampe avec marches de sécurité « STEP Rampe »	p.84
	9.d Rampe pliable en longueur « IRP »	p.86
	10. TREUIL POUR FAUTEUIL ROULANT	p.89



1. ABAISSEMENT HYDRAULIQUE

1. SYSTÈME D'ABAISSEMENT HYDRAULIQUE



Hydra-kneel, système d'abaissement hydraulique de la suspension, est le système anti-problème par excellence. Utilisant une conception magnifiquement simple mais très efficace, Hydra-kneel «agenouille» l'arrière des véhicules en comprimant hydrauliquement leurs suspensions d'origines.

Hydrakneel c'est :

- 1 Facile à installer sur de nombreuses marques et modèles de véhicules, Hydra-kneel offre une alternative fiable à l'abaissement à coussin d'air d'origine et de deuxième monte.
- 2 Simple à utiliser.
- 3 Abaissement / Relèvement rapide et en douceur.
- 4 La position « agenouillé » réduit considérablement la longueur et l'angle de la rampe, rendant ainsi l'accès du véhicule plus facile et plus sécuritaire.
- 5 Dans l'éventualité que Hydra-kneel ne soit pas opérationnel, le système se désengage, laissant le véhicule revenir à son état de conduite.
- 6 L'installation en conjonction avec les rampe Integra (6a), Wedge (6b) ou toute autre rampe conventionnelle (6c), optimise l'accès du véhicule.
- 7 Adaptable à tous types de véhicules spéciaux afin de faciliter l'accès des personnes ou des marchandises (7a), (7b).

(6b)



(6c)

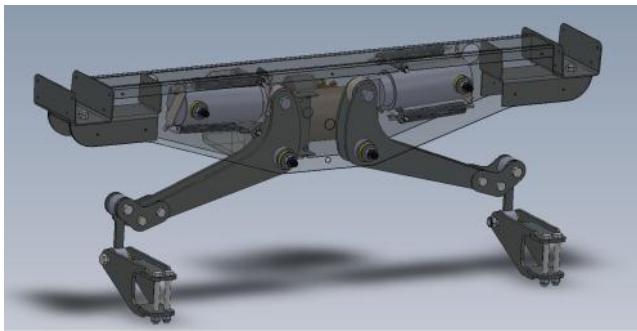
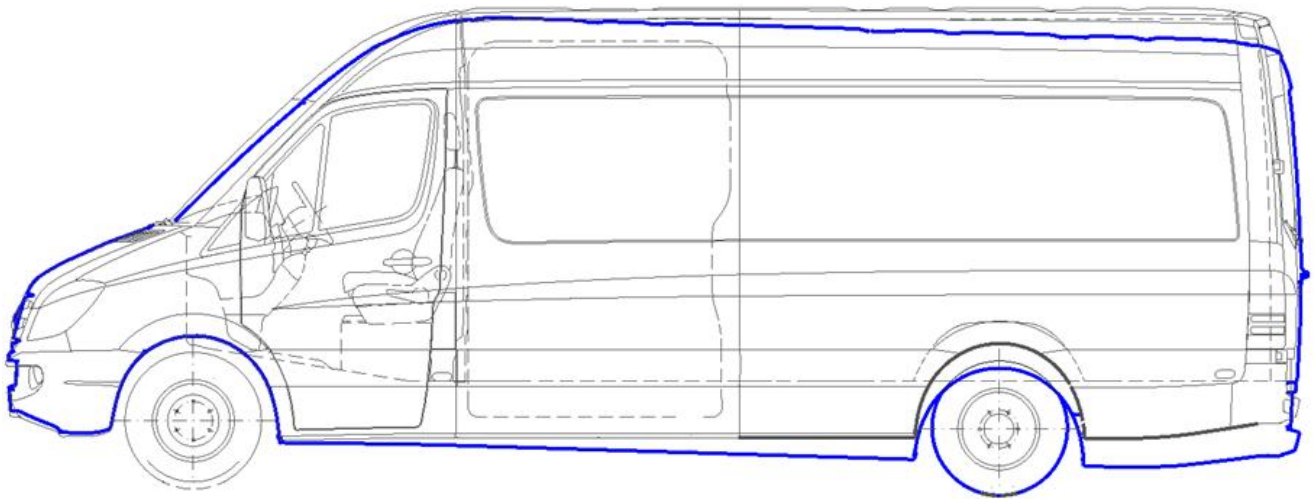


(7a)



(7b)





Spécifications

- Intégré à la suspension à ressort d'origine : le véhicule transformé conserve toutes ses caractéristiques prévues par le constructeur.
- La technologie "Pull-down" signifie que, dans le cas peu probable où le système devienne inutilisable, le véhicule reprendrait sa condition initiale de conduite par le relâchement de la pression hydraulique.
- Des vérins hydrauliques de première qualité et haute durabilité peuvent fournir la puissance pour plusieurs milliers de cycles d'utilisation sans problème.
- L'application de cette technologie, non-complexe et robuste, ne nécessitant pas de maintenance en fait un système très rentable.
- Hydra-kneel peut être étudié "sur mesure" à la demande du client.

[Demande de renseignements ici ! Devis gratuit](#)

2. ANCRAGE / PLANCHER



Le plancher Innotrax Aluminium Unwin est un **plancher de véhicule** constitué de profilés en aluminium léger. Formant une **base d'ancrage**, le plancher permet une **installation rapide du siège et du système d'arrimage du fauteuil roulant**.

Compatible avec tous les produits de la gamme Unwin, **Innotrax** est disponible en **sections de différentes longueurs** pour créer l'ultime conception de plancher, et peut être adapté spécifiquement pour répondre aux exigences individuelles du véhicule.



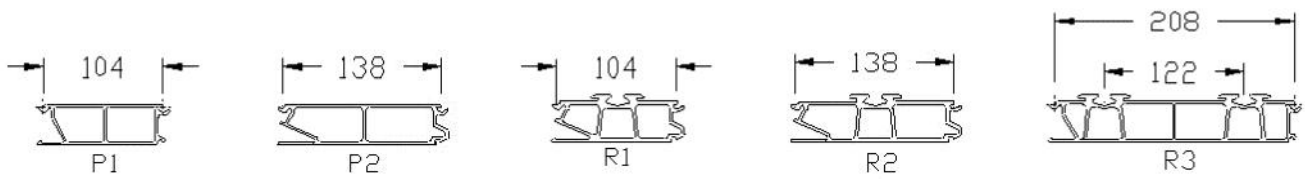
Le système est **homologué à la norme M1 sur une large gamme de véhicules de 15 grands constructeurs automobiles**.

Caractéristiques du plancher Innotrax

- ✓ Des planchers spécialement conçus pour convenir à tous les véhicules.
- ✓ Le plancher est collé au véhicule sur toute sa surface grâce à un adhésif structural approuvé et testé. Ceci permet de conserver intact l'intégrité du châssis d'origine.
- ✓ Requier une seule vis de fixation par rail pour assurer l'intégrité structurelle maximale.
- ✓ Améliore la productivité grâce à sa facilité et rapidité d'installation.
- ✓ Augmente la solidité et rigidité de la carrosserie.
- ✓ Les planchers peuvent être prédécoupés selon les formes et profils nécessaires afin qu'ils puissent être facilement et rapidement installés par les carrossiers.



Dimensions



Réf.	Dimensions LxP (mm)	Longueur (mm)	Poids (kg/lm)
P1	35 x 104	2580, 3170, 3680, 4500, 4700	2.50
P2	35 x 138	2580, 3170, 3680, 4500, 4700	2.98
R1	41 x 104	2580, 3170, 3680, 4500, 4700	3.19
R2	42 x 138	2580, 3170, 3680, 4500, 4700	3.66
R3	35 x 208	2580, 3170, 3680, 4700	5.14

Exemples de plancher

Siège, arrimage du fauteuil



**Positionnement du rail pour
3ème point d'ancrage de
l'UFR
(Utilisateur Fauteuil Roulant)**



[Demande de renseignements ici ! Devis gratuit](#)



La fixation HAL est une **base support de siège** permettant la **mise en place et manipulation rapide des sièges : sans outils et à une main**. La fixation HAL est utilisable en conjonction avec les planchers Innotrax, les rails Unwin et autres rails de « type aviation ».



HAL 2



HAL 3

Caractéristiques

- ✓ Poignée élaborée pour une prise en main facile
- ✓ HAL se libère très facilement du rail d'une seule main
- ✓ La technologie d'ancrage arrière permet au système de fixation d'être réglé et sécurisé à l'arrière du siège
- ✓ Fixation sans vibration pour le confort des passagers et du conducteur
- ✓ Avec l'aide de la roue intégrée, la fixation se place facilement dans le rail.
(Cette roue est uniquement conçue pour une utilisation à l'intérieur du véhicule)
- ✓ Mécanisme « anti- sabotage » peut être utilisé pour sécuriser davantage le siège dans le véhicule
- ✓ HAL s'adapte à tous types de sièges et rails
- ✓ Surpasse les exigences des homologations M1 sur les sièges individuels
- ✓ Garantie 3 ans
- ✓ *Roues de transport disponibles en option pour vous permettre de déplacer facilement les sièges à l'extérieur du véhicule*



Fixations pour siège HAL - M1:	Référence:
Standard HAL avec 2 points de fixation siège	HAL2
HAL avec 3 points de fixation siège	HAL3



T-Bolts est une fixation immobile pour sièges semi-permanents utilisable en conjonction avec les planchers Innotrax et rails Unwin. Cette fixation est compatible avec la plupart des sièges.

Caractéristiques

- ✔ Fixation en un point, compatible avec tous les types de sièges agréés
- ✔ Fixation non amovible pour sièges fixes ou peut être repositionnée en desserrant les écrous et en glissant le siège à travers du rail . Si les sièges doivent être repositionnés, l'écrou frein doit être remplacé
- ✔ Fixation T-Bolt très efficace contre les vibrations
- ✔ Lorsque la fixation M1 T-Bolt est utilisée avec avec la M2 T -Bolt , elle doit être positionnée à l'avant du siège pour répondre à la régulation de charge M1
- ✔ Quatre M2 T – Bolts peuvent également être utilisées pour sécuriser les sièges individuels et répondre à la régulation de charge M2

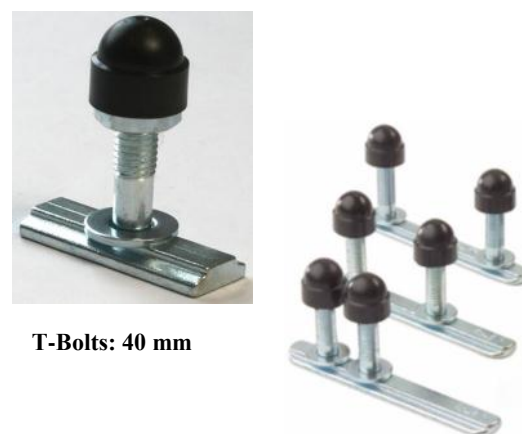
T-Bolts: 25 mm	Réf.		T-Bolts: 40mm	Réf.	
M2 T-Bolt	TN*		M2 T-Bolt	TNL*	
M1 T-bolt 25.4mm (1 pouce) d'écartement entre les goujons	TN1		M1 T-Bolt 25.4mm (1 pouce) d'écartement entre les goujons **	TNL1	
M1 T-Bolt 50.8mm (2 pouces) d'écartement entre les goujons	TN2		M1 T-Bolt 50.8mm de hauteur **	TNL2	
M1 T-Bolt 76.2mm (3 pouces) d'écartement entre les goujons	TN3		M1 T-Bolt 76.2mm de hauteur **	TNL3	
Fixation additionnelle M2: avec goujon simple et grande ailette	RBC		Spacer Bar	TNS	

* : M2 pour siège individuel seulement. Nous contacter pour d'autres combinaisons.

** : pour utilisation avec la « Spacer Bar ».



T-Bolts: 25 mm



T-Bolts: 40 mm

[Demande de renseignements ici ! Devis gratuit](#)

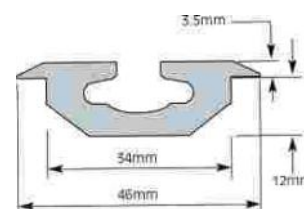
RAILS A REBORD 3.68m

Le rail à rebord a été essayé et testé sur de nombreuses années comme support d'ancrage de siège, système d'arrimage de fauteuil roulant ainsi que pour d'autres applications de carrosserie.

Caractéristiques du rail à rebord:

- ✓ encastré dans le plancher du véhicule pour une finition soignée
- ✓ à hauteur au-dessus du plancher de finition de seulement 3,5 mm
- ✓ nécessite des attaches M8, fixées dans des trous fraisés à 101,6 mm d'intervalle pour une finition de la tête du rail.
- ✓ 37 fermetures sont nécessaires pour 3,66 m longueur de rail
- ✓ peut être coupé sur mesure

Rail prépercé M8 (tous les 101.6mm)	Réf. LPRD36
Rail non percé	Réf. LPRF36



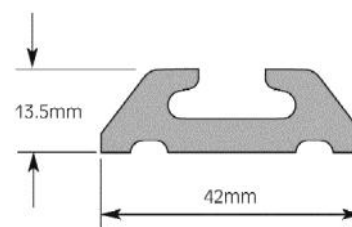
RAILS DE SURFACE 3.68m

Le rail de surface a été essayé et testé sur de nombreuses années comme support d'ancrage de siège, système d'arrimage de fauteuil roulant ainsi que d'autres applications de carrosserie. Le rail de surface est disponible pour montage au sol dans les véhicules où la conversion avec rail est réalisable.

Caractéristiques du rail de surface:




- ✓ monté en surface, il est simple et rapide à monter pour la plupart des planchers de véhicules.
- ✓ la hauteur au-dessus du plancher fini est de seulement 13.5mm
- ✓ peut aussi être utilisé comme le troisième point pour la retenue des passagers
- ✓ peut être utilisé comme le rail de la paroi pour le stockage du matériel inutilisé
- ✓ nécessite des attaches M8, fixées dans des trous fraisés à 101,6 mm d'intervalle pour une finition de la tête du rail
- ✓ 37 attaches sont nécessaires pour 3,66 m longueur de rail
- ✓ peut être coupé sur mesure

Rail prépercé M8 (tous les 101.6mm)	Réf. SRD36
Rail non percé	Réf. SRF36










[Demande de renseignements ici ! Devis gratuit](#)

ACCESSOIRES DE FIXATION

Assemblage de fixation M8 - Lot de 10	Réf. RF10	
Assemblage de fixation M8 - Lot de 100	Réf. RF100	
Fixation de siège M2 avec goujon simple et grande ailette	Réf. RBC	

ACCESSOIRES DE FINITION

Embout gris, rail à rebord	Réf. RECLG	
Embout jaune, rail à rebord	Réf. RECLY	
Embout gris, rail de surface	Réf. RECSG	
Embout jaune, rail de surface	Réf. RECSY	
Protège rail (4m)	Réf. RT04	
Protège rail (25m)	Réf. RT25	
Insert rail (305mm)	Réf. INS	

[Demande de renseignements ici ! Devis gratuit](#)

Embases de fixation Solo Ancrage Sol

Embase Solo / **STATIQUE** - le Set **S10**



Embase Solo / **COURT** - le Set **SLR 091**



Embase Solo / **STANDARD** - le Set **SLR 092**



Embase Solo / **LONG** - le Set **SLR 093**



[Demande de renseignements ici ! Devis gratuit](#)

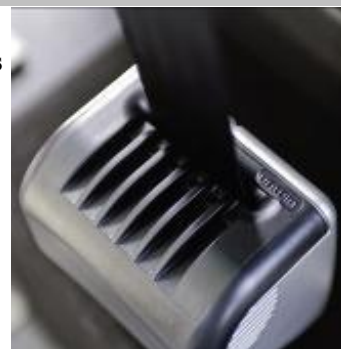


3. ARRIMAGE FAUTEUIL ROULANT



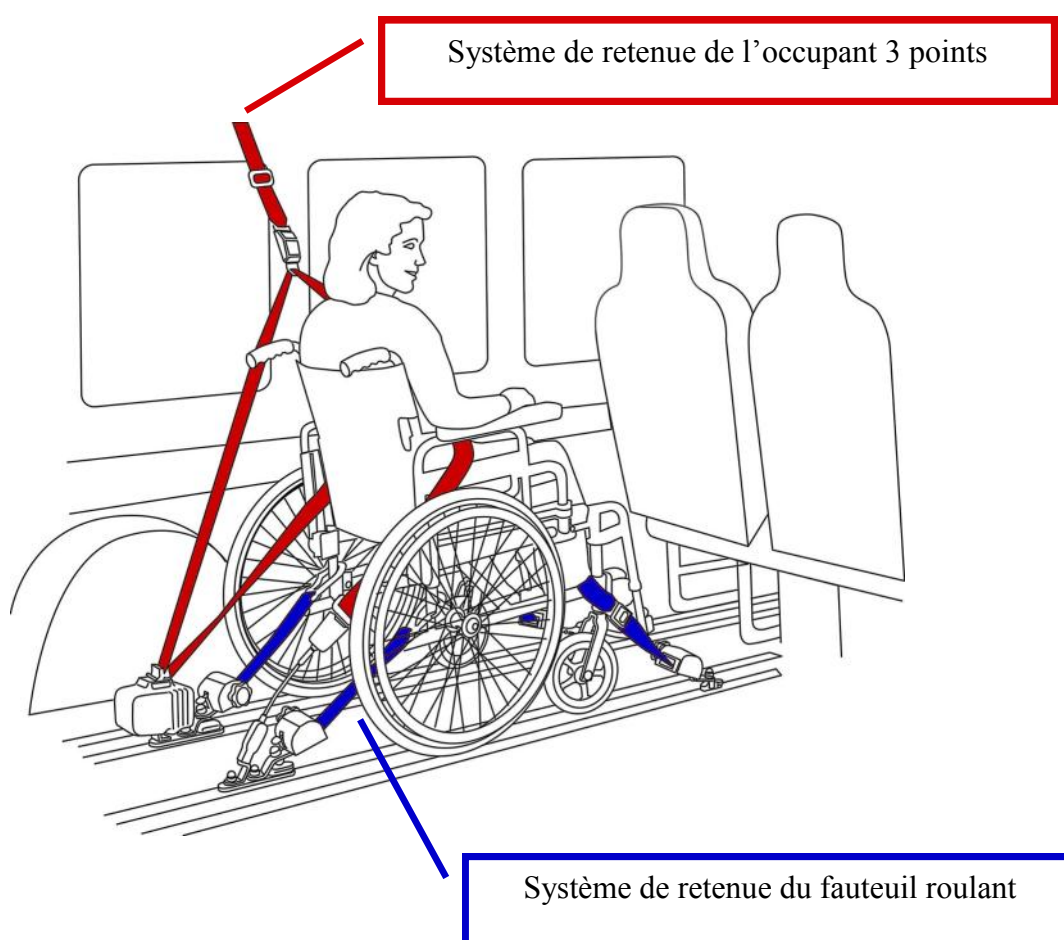
Les systèmes d'arrimage pour fauteuil roulant et occupant UNWIN sont tous conformes, homologués à la norme ISO10542 et toujours composés:

- d'une ceinture 3 points, pour l'occupant
- d'un arrimage 4 points, pour le fauteuil roulant

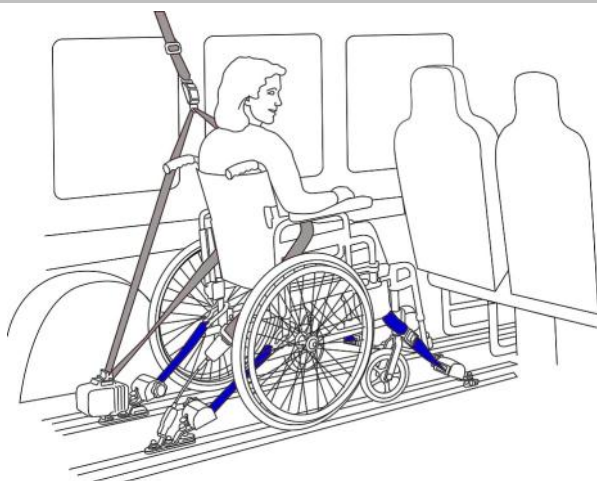


Selon la configuration du véhicule et l'utilisation, l'arrimage du fauteuil roulant et de la ceinture de sécurité peuvent être formés de différents sous-ensembles:

- ◆ Systèmes d'arrimage de fauteuil roulant page 21
- ◆ Différentes ceintures de sécurité 3 points page 22
- ◆ Kits complets (les plus vendus) page 23
- ◆ Accessoires pour le fauteuil roulant et le passager page 24
- ◆ Informations sur la norme ISO10542 et UNWIN page 25



[Demande de renseignements ici ! Devis gratuit](#)





Le système d'arrimage du fauteuil roulant est TOUJOURS composé de 4 points:

- ◇ 2 à l'avant
- ◇ 2 à l'arrière

Différents types d'enrouleurs et de sangles peuvent composer le système selon l'utilisation.

Les produits présentés ci-dessous sont homologués à la norme ISO 10542 avec les ceintures de sécurité 3 points pour l'occupant (page suivante).

Systèmes d'arrimage avant : Enrouleurs électriques (pour véhicules décaissés)

SLR102	Enrouleurs électriques avant		Avec couvercle		Sans couvercle	SLR104
			boucles	mousquetons	boucles	
		2 enrouleurs électriques de 4m	SLR 102	SLR 115	SLR 103	
		2 enrouleurs électriques de 3m	SLR 104	SLR 116	SLR 105	

Systèmes d'arrimage avant & arrière: Enrouleurs Quattro - Quattro Express

Spécificités arrimage fauteuil roulant:

Quattro: Serrage manuel

Quattro Express: automatique, autobloquant, utilisation à une main, une étiquette de verrouillage positif sur la sangle indique clairement quand l'enrouleur est verrouillé.

Points communs arrimage fauteuil roulant:

- esthétique
- poignée de serrage ergonomique, facilitant le serrage pour une sécurité optimale
- bouton de déverrouillage ergonomique
- équipé de mousquetons enrobés de plastique pour ne pas abîmer le fauteuil
- enrouleur léger
- testés pour un minimum de 100 kg (17% plus résistant que les exigences de la norme internationale ISO10542)



SLR022
Enrouleur pour rail, boucles d'attaches



SLR025
Enrouleur pour ancrage solo, métal et mousquetons

Systèmes d'arrimage avant & arrière: Sangles

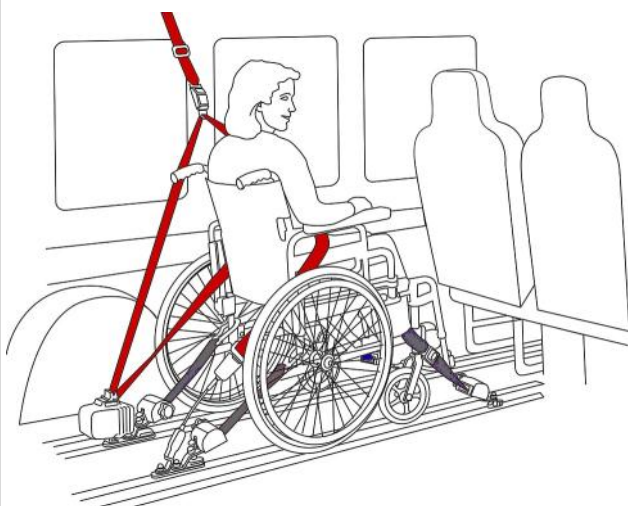
- 2 sangles statiques avant avec boucles d'attaches Réf. OF01
- 2 sangles ajustables avant avec boucles d'attaches Réf. OF03

OF01



OF03





La ceinture de sécurité 3 points pour l'occupant est généralement composée de:

- ◇ 1 ceinture ventrale, formant les 2 points
- ◇ 1 ceinture épaulière pour le 3e point

Les ceintures peuvent être à enrouleurs ou statiques et sont homologuées à la norme ISO10542 (voir page 25 pour plus d'informations).

Ci-dessous, vous trouverez 4 systèmes différents.

Double enrouleur ventral épaulière – Réf. OCR01

OCR01 est une ceinture abdominale et épaulière à double enrouleurs, intégrée dans un même boîtier pour une facilité d'utilisation et un confort optimum de l'occupant.

- pédoncule qui peut tourner, pour accommoder la ceinture de chaque côté du véhicule
- « clip confort » de blocage coulissant (offre un ajustement plus confortable pour le passager)
- la ceinture épaulière est rouge, pour être distinguée facilement de la ceinture ventrale qui est noire



Ceinture passager statique à 3 Points Réf. OCR02

OCR02 est une ceinture abdominale et épaulière statique:

- la sangle rouge forme la ceinture épaulière et permet au conducteur et aux soignants de déterminer rapidement si leurs passagers sont fixés en toute sécurité pour le transport
- la sangle noire est utilisée comme la ceinture ventrale



Ceinture passager rétractable à 3 Points Réf. OCR03

OCR03 est formée par une ceinture ventrale statique indépendante et une ceinture épaulière rétractable:



- la ceinture épaulière rétractable permet une mise en place rapide et d'assurer le confort de l'occupant
- la sangle rouge forme la ceinture épaulière et permet au conducteur et aux soignants de déterminer rapidement si leurs passagers sont fixés en toute sécurité pour le transport

Ceinture passager rétractable Solar à 3 Points – Réf. SLR107



SLR107: Ceinture de sécurité à enrouleur 3 points avec pédoncules:

- la ceinture 3 points à enrouleurs est très pratique pour une utilisation dans les véhicules avec décaissement



4 sangles à enrouleurs Quattro Express & Ceinture passager rétractable à 3 points - automatique, en métal, avec mousquetons (Réf. 2 xSLR25 – OCR03)

Enrouleur entièrement automatique et utilisable à une main pour sécuriser rapidement et en toute sécurité les fauteuils roulants:



- La conception intègre une nouvelle poignée ergonomique de tension, qui peut être facilement serrée pour une sécurité optimale
- Les dispositifs de retenue pour fauteuil roulant ont aussi un bouton spécial de relâchement pour faciliter la manœuvre
- L'étiquette de verrouillage sur la sangle indique clairement lorsque la sangle est verrouillée en toute sécurité
- Quattro Express est fourni avec un couvercle en métal élégant et durable, une sangle noire pour indiquer clairement le mécanisme d'auto tension
- Ce dispositif de retenue pour fauteuil roulant est disponible avec des crochets mousquetons pour faciliter son utilisation

Tous les systèmes « Quattro Express » sont testés à un minimum de 100 kg, 17 % plus fort que les exigences de la norme internationale ISO10542.

4 Sangles à enrouleurs Quattro Solo & Ceinture passager statique à 3 points - avec mousquetons (Réf. SLR051)



Kit d'enrouleurs à 4 points avec pédoncule intégré aux enrouleurs arrière permettant de boucler facilement et rapidement la ceinture ventrale. L'ancrage se fait sur embase Solo, il faut que le véhicule en soit équipé pour ancrer les enrouleurs (photos ci-dessous).

Embases Solo



[En savoir plus](#)



Repose tête

Le repose tête est conçu pour assurer le maintien de la tête de la personne en fauteuil roulant. Lorsqu'il est utilisé pendant le transport, il peut considérablement réduire le risque de traumatisme cervical en cas d'accident.

- monté facilement sur les poignées du fauteuil roulant (25mm de diamètre maximum)
- entièrement réglable en hauteur, largeur et inclinaison pour un meilleur confort
- recouvert de PVC lavable pour faciliter l'entretien
- disponible en 3 longueurs de tiges différentes: Standard (A), Grand pour adulte (B), pour enfant (C)

(A)



(B)



(C)



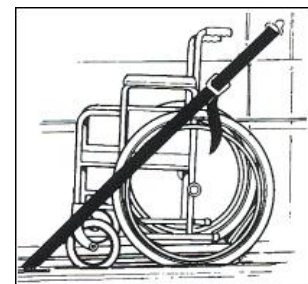
Sangles pour fauteuil roulant

Sangles à utiliser en complément des arrimages du fauteuil roulant, permettant d'offrir des points d'ancrage sur le fauteuil roulant. Cet accessoire est **conforme à la norme ISO10542**.



Sangles de maintien du fauteuil roulant replié (transport)

Facile à attacher, la sangle été créée pour maintenir les fauteuils roulant repliés ou d'autres objets durant le transport.





Présentation d'UNWIN, notre partenaire spécialiste et fabricant des systèmes d'arrimage de Fauteuil Roulant.



UNWIN est une entreprise anglaise, spécialisée dans les systèmes d'ancrage de fauteuil roulant depuis plus de 50 ans. Pionnier dans les **systèmes d'arrimage de fauteuil roulant**, avec notamment les crémaillères « Quick lock », UNWIN possède de nos jours la **gamme de produits pour l'ancrage de fauteuil roulant la plus complète du marché**. Tous les produits sont conçus, testés et fabriqués dans son usine située dans le sud-ouest de l'Angleterre et emploie 70 personnes (2013).

L'entreprise a investi dans un **Laboratoire de Test dynamique**, unique sur le marché. Ce laboratoire permet à nos clients partenaires de **développer, tester et homologuer les véhicules en conformité à la directive 2007/46/EC et la norme ISO 10542**.

Dans les pages précédentes, nous avons présenté la sélection des produits les plus couramment vendus. Si vous avez des besoins spécifiques, n'hésitez pas à nous le demander, notre gamme de produits répondra très certainement à vos besoins.

La Norme ISO 10542, référence des Directives Européennes, soumet les conditions minimum requises pour les systèmes d'ancrage du fauteuil roulant et de l'occupant. Ci-dessous un bref condensé des spécifications.

Spécifications de base du système:

- 4 points d'ancrage doivent sécuriser le fauteuil roulant dans le véhicule
- Le passager fait face à l'avant du véhicule
- Le passager doit porter une ceinture de sécurité 3 points: une ceinture épaulière et une ceinture abdominale

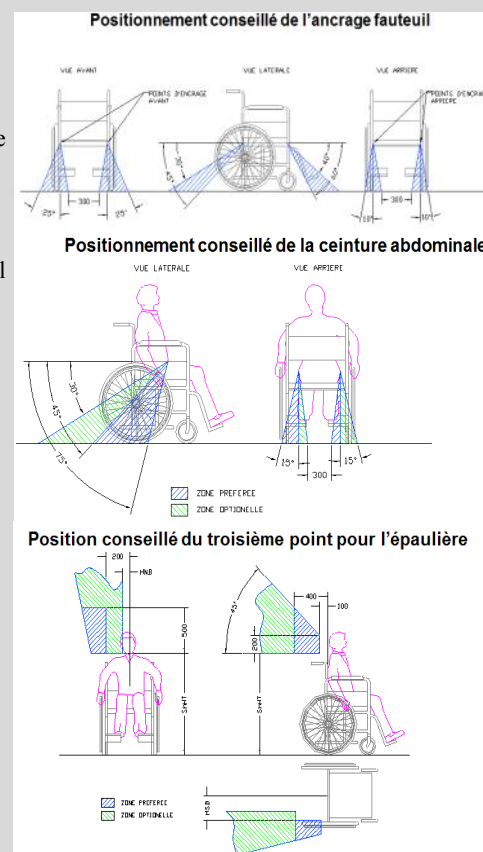
Un essai dynamique de 20g (20 fois le poids du corps) est réalisé pour l'homologation. Ceci avec un fauteuil de 85 kg et un mannequin de 75kg. Ci-dessous les critères d'acceptation / refus:

Pendant l'essai:

- Projection avant de la tête: < 650mm
- Projection avant du genou: < 375mm
- Projection avant du fauteuil roulant: < 200mm
- Rapport entre la projection du genou et du fauteuil roulant: > 1.1:1

Après l'essai:

- Aucune défaillance structurelle du système d'ancrage ou des accessoires de fixation
- Le passager doit pouvoir être libéré sans l'aide d'outils
- Le fauteuil doit pouvoir être libéré sans l'aide d'outils



Attention: Un système d'arrimage homologué à cette norme ne signifie pas qu'il peut être installé dans les véhicules. En effet, la résistance des points d'ancrage sur les véhicules utilisés doit aussi être testée et homologuée. N'hésitez pas à nous contacter pour plus d'informations.

[Demande de renseignements ici ! Devis gratuit](#)



4. ÉLÉVATEURS

4.a ÉLÉVATEURS DOUBLE BRAS



Access-Ability offre une **gamme d'élevateurs BRAUN** pour satisfaire les multiples besoins des fournisseurs dans le marché de **TPMR** (Transport de Personnes à Mobilité Réduite) pour usage **public** principalement. Tous les élévateurs sélectionnés ci-dessous sont pour une alimentation de 12 V et conformes aux nouvelles réglementations française sur les véhicules TPMR.

Elévateurs

Century XT

Plate-forme superposable télescopique extra-longue jusqu'à 152 cm.



Global

Elévateur économique et léger avec plate-forme disponible GVL pour une meilleure visibilité.

Millennium

Plate-forme de levage robuste et solide avec entrée avant et latérale. Entraînement hydraulique et verrouillage mécanique. Butoir unique de sécurité.



Vista

Plates-formes superposables : se replient sous les fenêtres du véhicule et permettent une excellente visibilité.

Vista Split

Plate-forme divisible : se replie parallèlement aux flancs du véhicule.










Caractéristiques techniques communes

Les capacités de charges vont de **181 à 363 kg** et sont conçues et testées conformément aux directives et normes de sécurité en vigueur.

- ◆ Conçus pour une installation dans les **portes latérales ou arrières**
- ◆ Fonction de pont pour permettre de **monter facilement** sur l'élévateur depuis le trottoir
- ◆ Une **barrière mécanique intérieure (IB)** verticale rigide pour une sécurité supplémentaire et une meilleure distance de sécurité par rapport au rebord
- ◆ Des **mains courantes rigides** pour les utilisateurs de fauteuil roulant et les personnes accompagnatrices
- ◆ **Boîtier de commande portatif résistant**
- ◆ **Compteur** des cycles
- ◆ **Homologué CEM et Marquage CE**

[Demande de renseignements ici ! Devis gratuit](#)

Type d'élevateur :		Référence :	Usage	Source de courant	Côté de la pompe	Plateforme		Hauteur d'élevateur	Distance max entre le plancher du véhicule et le sol	d'élevateur hors tout	min. de porte	Hauteur d'ouverture	d'ouverture de porte	Largeur min. globale	Profondeur	Capacité d'élevage	Poids
						Largeur	Longueur										
Century Téléscoopique		CL918IBXT3460RP-2*	public	12v	G	84	152	131	107	123	111	133	39	363	176		
Century Téléscoopique		CL955IBXT3156-2	public	12v	G	80	142	121	107	114	103	123	39	363	167		
Global Solide		GL936IB3251*	public	12v	G	81	130	142	91	114	104	142	35	300	124		
Global Solide		GL936IB3243	privé	12v	G	81	109	122	91	114	104	121	35	300	116-120		
Global Superposable		GVL936IB3144	privé	12v	D	78	111	121	91	114	104	121	39	300	129		
Global Superposable		GVL936IB3144	privé	12v	G	78	111	121	91	114	104	121	39	300	129		
Millennium Solide		L917FIB3454RP-2*	public	12v	D	86	135	151	122	122	112	152	50	363	167		
Millennium Solide		L917IB3454RP-2 *	public	12v	G	86	135	151	122	122	112	152	50	363	167		
Millennium Solide		L919IBR-2*	public	12v	G	86	130	143	122	122	112	145	50	363	164		
Millennium Solide		L955EE3143IB-2	privé	12v	G	76	109	121	107	114	103	123	38	363	152		
Millennium Solide		L955EE3455IB-2	privé	12v	G	84	140	151	107	122	111	152	38	363	167		
Millennium Solide		L990IB2740-2	privé	12v	G**	68	98	114	66	105	93	116	38	363	138		
Vista Superposable		VL917IB3455RP-2*	public	12v	D	82	137	153	122	125	112	155	43	363	177		
Vista Superposable		VL919FIBRP-2*	public	12v	D	82	130	143	122	125	112	145	43	363	174		
Vista Superposable		VL9191IBRP-2*	public	12v	G	82	130	143	122	125	112	145	43	363	174		
Vista Superposable		VL955FIB3143-2	privé	12v	D	75	110	121	107	114	103	125	38	363	163		
Vista Superposable		VL955IB3143-2	privé	12v	G	75	110	121	107	114	103	125	38	363	163		
Vista Superposable		VL955IB2740-2	privé	12v	G	64	100	114	66	104	93	116	38	363	136		
Vista Split (Divisible)		VL998IB3452RP-2*	public	12v	G	86	132	144	107	123	111	147	57	363	173		
Vista Split (Divisible)		VL998IB3463RP-2*	public	12v	G	86	160	172	107	123	111	175	57	363	181		
Vista Split (Divisible)		VL996IB3042-2	privé	12v	G**	76	107	121	66	112	100	123	57	363	134		
Vista Split (Divisible)		VL997IB3042-2	privé	12v	G**	76	107	121	66	112	100	123	57	363	152		

Tous les élévateurs sélectionnés dans ce tableau sont pour une alimentation de 12 V et ceux surlignés en vert sont conformes aux nouvelles réglementations françaises sur les véhicules TPMPR (Arrêté du 23 Août 2013) pour assurer un service public de transport de personnes.

A savoir : la taille des plateformes est supérieure à 120 x 73 cm et une capacité de levage supérieure à 300kg.

** Possibilité de montage à distance.

4.b ÉLÉVATEURS MONO BRAS F360 ET F-TWISTER

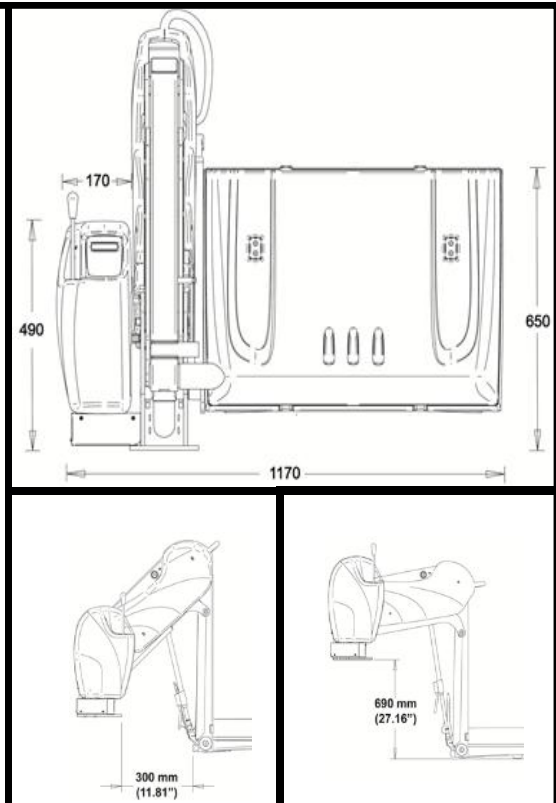
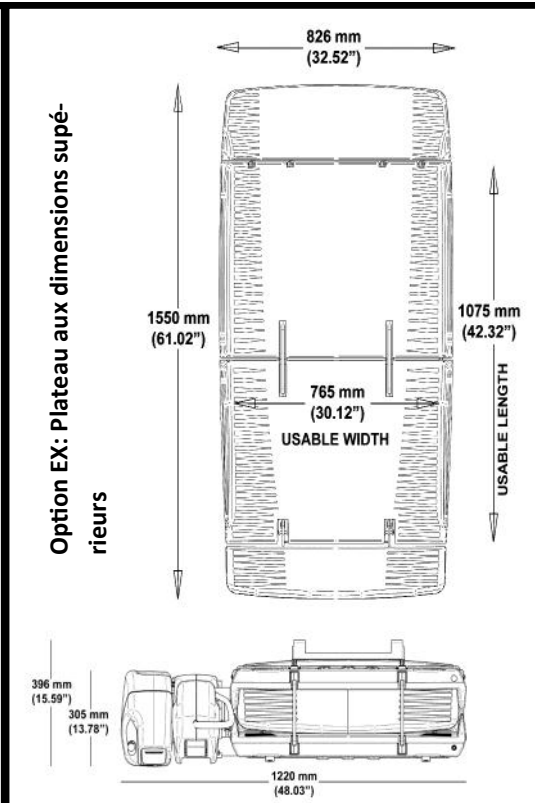
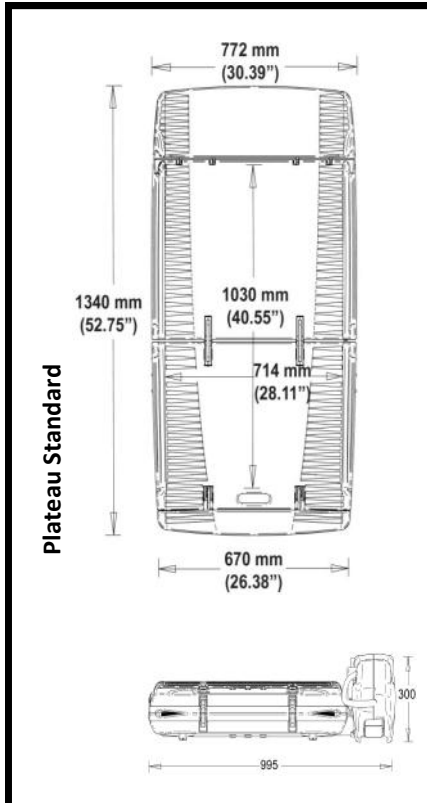


L'élévateur mono-bras Fiorella F360 révolutionnaire par son design et son haut niveau de sécurité, a pour ambition d'offrir aux utilisateurs de fauteuil roulant un hayon élévateur répondant à leurs besoins de mobilité. Il est adapté aux personnes voulant conduire depuis leur fauteuil roulant, voulant être autonome, adapté au transport de matériel médical ou produits lourds nécessitant une aide mécanique pour monter/descendre du véhicule aménagé.

F360



1. **Autonomie** : Elévateur entièrement automatique (Total Drive) OU semi-automatique pour une autonomie complète au rapport qualité / prix imbattable.
2. **Design** : Son élégance et sa finition permettent une intégration des plus réussies dans le véhicule.
3. **Confort** : L'absence de « grincement et de bruit métallique » lors des déplacements du véhicule rend l'élévateur très silencieux.
4. **Sureté** : (a) Abattants automatiques antichute avant et arrière, (b) dispositif de blocage avec capteur de poids, (c) dispositif anti écrasement sur le bras principal, (d) signalétique acoustique en cas de problème, (e) diodes de sécurité.
5. **Durabilité** : garantie 3 ans.
6. **Visibilité** : Le profil bas de l'élévateur n'obstrue pas la visibilité arrière du conducteur.
7. Pompe manuelle en cas de défaillance du système de commande.
8. Clef Radiocommandée pour commande à distance.
9. Ecran de contrôle LCD en plusieurs langues, message indicateur de l'opération en cours, programmation du nombre de cycles pour les opérations de maintenance, message indicateur en cas d'écrasement.
10. Plateau en polyuréthane haute densité.



Choisir son élévateur F360 pour un poids maxi de 360kg

1	Total Drive	TD	Entièrement Automatique Semi - Automatique
2	Left Arm	LA	Bras Gauche
	Right Arm	RA	Bras Droit
4	Integrated Pump	IP	Pompe Intégrée
	Separated Pump	SP	Pompe Séparée
3	Embase pivotante	F-T	Pour le F-Twister
5	Extended platform * optionnel	EX	Plateau aux dimensions supérieures
6	Plaques de renfort		Spécifiquement développées pour la majorité des véhicules en porte latérales et portes arrières.

* Le plateau aux dimensions supérieures (EX) est disponible uniquement avec le F360.

Puissance : Electrohydraulique

Moteur : 18 DC / 58 A

Vitesse max de descente : 0,06 m/s

Poids de l'élévateur : de 119 à 128 Kg

2006/42/EC : Directive relative aux machines

2009/19/EC : Compatibilité Electromagnétique

EN 1756-2:2009 : Hayons élévateurs à monter sur véhicules roulants - Prescriptions de sécurité.

Règlement ECE R17 : Essai dynamique 20g

Status Manchester Metropolitan University : Essai Statique d'une force égale à 20 fois le poids de l'élévateur.

Option : le F-Twister, l'embase pivotante.

Voir page suivante





Le **F-Twister** de Fiorella est une embase pivotante permettant de faire pivoter l'élévateur Fiorella telle une porte. Ainsi l'accès au véhicule est libre de l'obstacle du plateau replié, permettant un chargement facile ou une évacuation d'urgence.

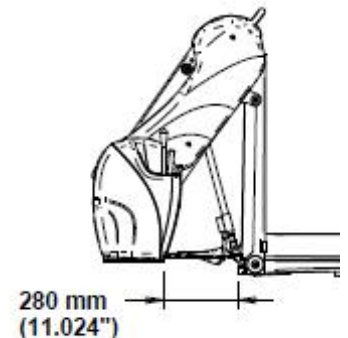
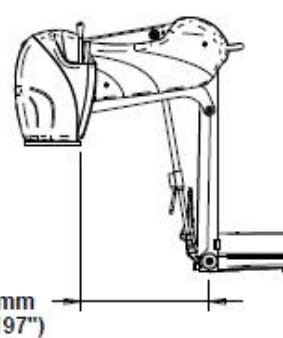
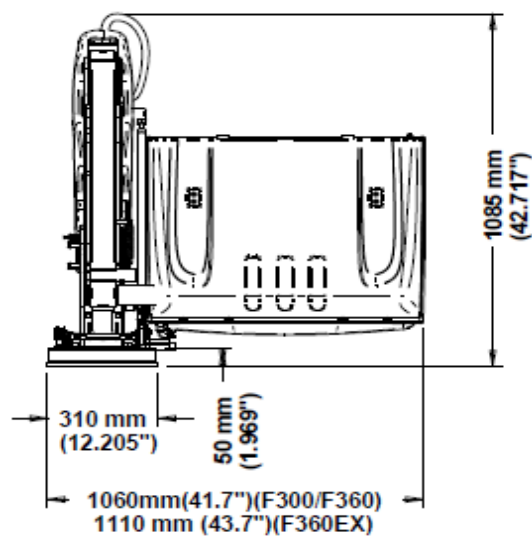
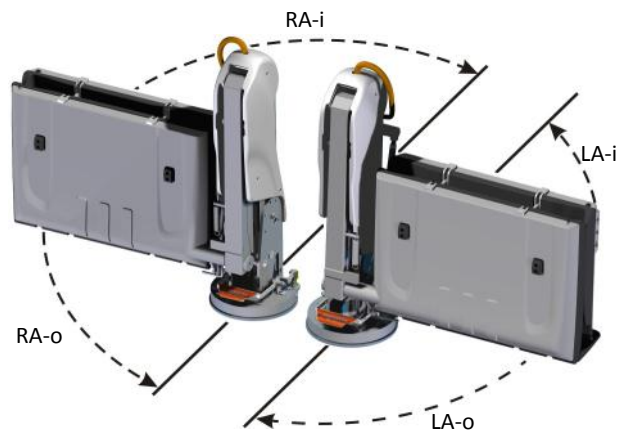
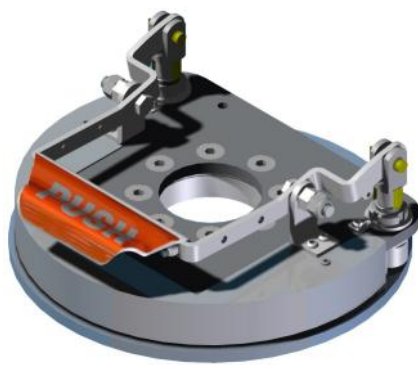
Caractéristiques

Sécurité : L'élévateur ne peut pas être déployé quand il n'est pas dans sa position de marche normale.

Flexibilité : Le F-Twister permet un pivotement vers l'intérieur ou l'extérieur du véhicule.

Durabilité : Roulement d'orientation avec protection anti poussière.

Rétrofit : Peut être installé sur les élévateurs déjà montés.



Données Techniques

Charge Max :	360 Kg
Versions disponibles :	Bras gauche (LA) ou droit (RA) avec pompe séparée (SP).
Angle de Rotation :	90°
Sens de rotation :	Vers l'intérieur (i) ou vers l'extérieur (o). (A choisir à la commande)

[Demande de renseignements ici ! Devis gratuit](#)

4.c KIT POUR DOBLO « ALL IN ONE »



En complément du hayon élévateur Fiorella, le Kit Doblo « all in one » comprend tous les éléments nécessaires à la mise en accessibilité aux personnes en fauteuil roulant du Fiat Doblo surélevé.

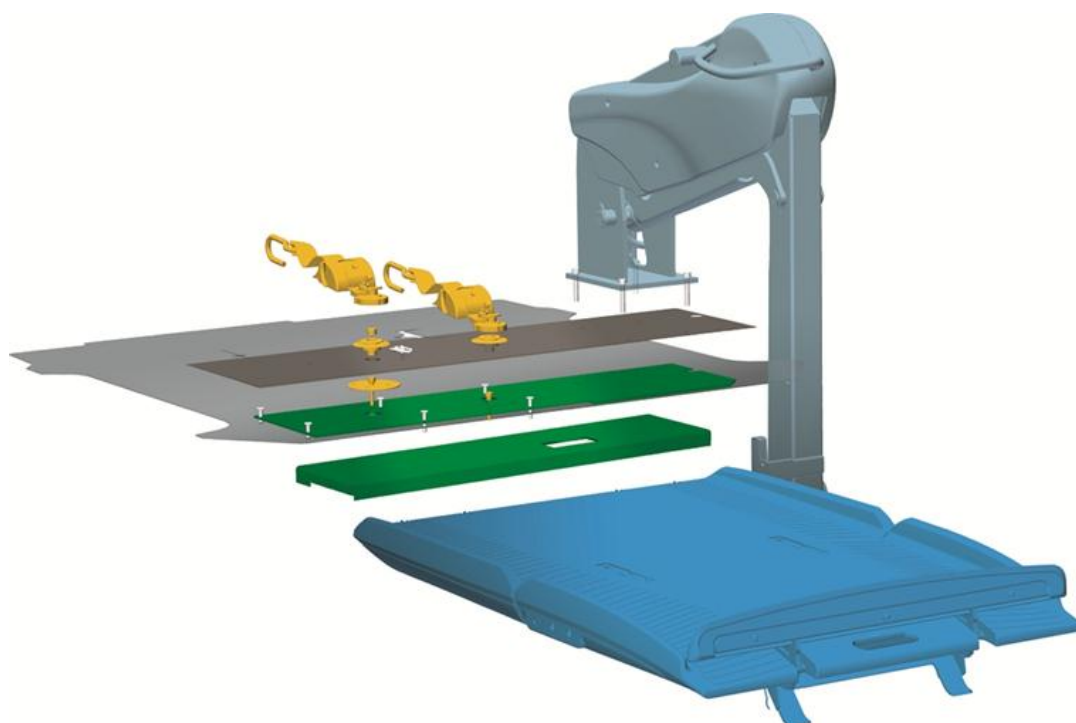
Pour un résultat garanti, cette transformation simple et rapide est à la portée de main de tous les carrossiers ou adaptateurs professionnels.

Kit Doblo « all in one »



1. Elévateur à bras droit , pour un meilleur cheminement du fauteuil vers sa position de transport.
2. Pour un gain de place et un meilleur esthétisme, la pompe de l'élévateur est entièrement intégrée dans l'habillage du véhicule.
3. Replié, l'élévateur n'obstrue pas la visibilité du conducteur et s'intègre parfaitement dans le véhicule.
4. Le kit inclut 4 enrouleurs Q'Strain Slide 'N Click et une ceinture 3 points de l'occupant à enrouleur.
5. Clef radiocommandée incluse.
6. Pour un maximum de sécurité le kit est fourni avec les éléments de renfort pour la fixation du 3ème point.
7. Ecran tactile LCD.
8. Le kit inclut le tapis de sol PVC collé sur un plancher en bois prédécoupé ainsi que tous les accessoires de finition.
9. Les éléments du kit sont facilement démontables pour remettre le véhicule dans sa configuration d'origine facilitant ainsi la revente.

L'absence de «grincement et bruit métallique» lors des déplacements du véhicule rend l'élévateur très agréable, augmentant ainsi le confort des passagers.



Caractéristiques

Composition du Kit « all in one »

- 1 x F300 RA SP Elévateur semi-automatique à bras droit avec pompe séparée
- 1 x Radio commande de l'élévateur
- 1 x Plaque de renfort spécifique à l'installation F300 RA SP
- 4 x Embases Slide N'Click Q'Strain
- 4 x QRT Standard Slide 'n Click Q'Strain
- 1 x Ceinture de l'occupant 3 points à enrouleur Q'Strain
- 1 x Plaque de renfort pour l'installation du 3^{ème} point
- 1 x Plancher bois prédécoupé
- 1 x Tapis de sol
- 1 x Boite avec la visserie et autres éléments de fixations
- 1 x Manuel d'installation

Spécifications

- Poids total : 140 kg
- 3ème point testé
- Système d'ancrage du fauteuil et de retenue de l'occupant complet
- Charge utile du hayon élévateur 300 Kg
- Dimensions du plateau : 1100 x 725 mm
- Installation facile sans erreur possible
- Une boite...une solution
- Temps d'installation : 10 à 15 heures

4.d ÉLÉVATEUR SOUS PLANCHER UVL



L'élévateur **UVL** (Under Véhicule Lift) « **élévateur sous le véhicule** » pour usage privé a pour avantage un système discret qui ne gêne pas les passagers du véhicule.

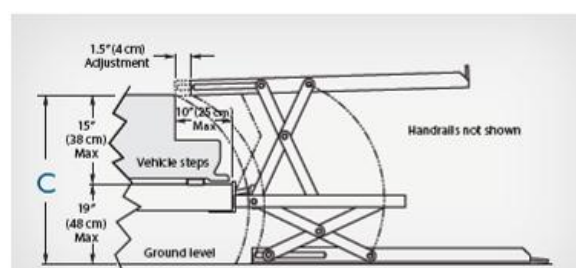
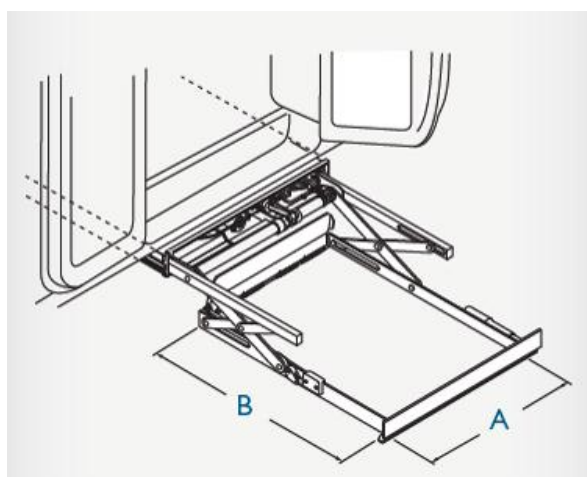
Il se rétracte dans un compartiment étanche et reste replié jusqu'à ce que vous en ayez besoin.

L'élévateur UVL a un système discret qui ne gêne pas lorsqu'il n'est pas utilisé.



Caractéristiques

- ◆ Conçu pour une installation dans les **portes latérales**
- ◆ Surface de plate-forme **antidérapante**
- ◆ Fonctionnement **souple et silencieux**
- ◆ **Boîtier de commande portatif résistant** avec bouton d'ouverture de porte
- ◆ L'élévateur ne monte pas tant que le **butoir automatique** est relevé
- ◆ Des **mains courantes sont disponibles en option** pour plus de sécurité pour l'utilisateur du fauteuil roulant et les personnes accompagnatrices
- ◆ **Homologué CEM et Marquage CE.**



Elévateur	Référence	Alimentation électrique	Largeur de plate-forme	Longueur de plate-forme	Distance max du plancher au sol	Longueur du compartiment	Largeur du compartiment	Hauteur du compartiment	Largeur d'ouverture min des portes	Capacité de levage	Poids
UVL601C	700151	12V	72	109	86	157	97	12	97	340	111
UVL603C	700152	12V	76	122	86	170	103	12	103	340	122

[Demande de renseignements ici ! Devis gratuit](#)



5. HARNAIS DE MAINTIEN **(GILET DE POSTURE)**

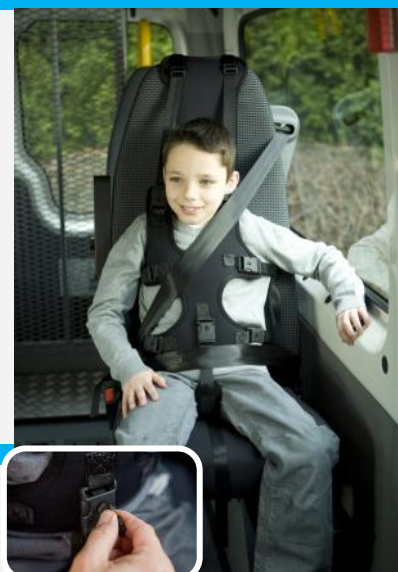
5. HARNAIS DE MAINTIEN (GILET DE POSTURE)



[Voir la vidéo !](#)

Le harnais de maintien (gilet de posture) est uniquement destiné pour :

- maintenir les personnes handicapées mentales en position assise et **garantir un transport en toute sécurité** pour tous les autres passagers et le conducteur du véhicule (système de verrouillage).
- **assurer le maintien postural dans une position ergonomique des personnes handicapées physiques** sur le siège d'origine du véhicule.



Le harnais est :

- **Universel** (adapté à toutes les tailles et types de sièges)
- **Utilisable** avec un **rehausseur**
- Fabriqué en **tissu néoprène** : matériau **résistant**, confortable et **lavable** (maximum 30°)
- **Sécuritaire** : sept **boucles, verrouillables** par clé, si nécessaire (fournies)
- **Transportable** facilement : 2.3 kg (voyage, location de voiture, ...)
- **Evolutif** et **durable** : plusieurs niveaux de réglage des sangles

Options :

- **Appui-tête** : fixé avec un velcro et réglable en hauteur pour un maintien latéral de la tête.
- **Modifications** sur mesure possibles, selon les besoins du client (ex : grande taille, ...).
- **Remboursement** possible par la **MDPH** : Maison Départementale des Personnes Handicapées.



Législation et sécurité

- L'utilisation de la **ceinture de sécurité** reste **obligatoire** lorsque vous utilisez le harnais de maintien.
- **Installez le coupe-ceinture** d'urgence (inclus) dans votre véhicule.
- **Vérifiez** périodiquement le bon fonctionnement des sept boucles.
- L'utilisation du harnais de maintien **engage votre propre responsabilité**.
Il n'y a aucun texte Français ou directive Européenne traitant du danger provoqué par les personnes souffrantes du trouble du comportement dans les transports.
- Ce produit est **uniquement destiné** pour :
 - les personnes handicapées mentales devant être retenues sur leur siège,
 - le maintien postural sur le siège de voiture des personnes handicapées physiques.



**Produit
CERTIFIÉ CE**





Notice d'installation du harnais de maintien



Étape 1 : Définir le type de siège

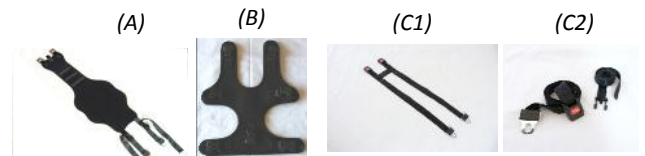
Siège standard (1): il y a un espace entre le dossier et l'assise : vous pouvez glisser la main entre le siège et dossier (voitures classiques).

Siège fixe (2): il n'y a aucun espace entre le dossier et l'assise (banquette). Dans ce cas, des sangles supplémentaires sont à installer pour fixer le harnais au siège en toute sécurité (véhicules pour les transports en commun etc.).

Étape 2 : Installation du harnais

Le harnais est composé de :

- un **support** : dos de la personne (A)
- un **gilet de retenue** : devant la personne (B)
- deux **sangles supplémentaires** : siège fixe (C1, C2)



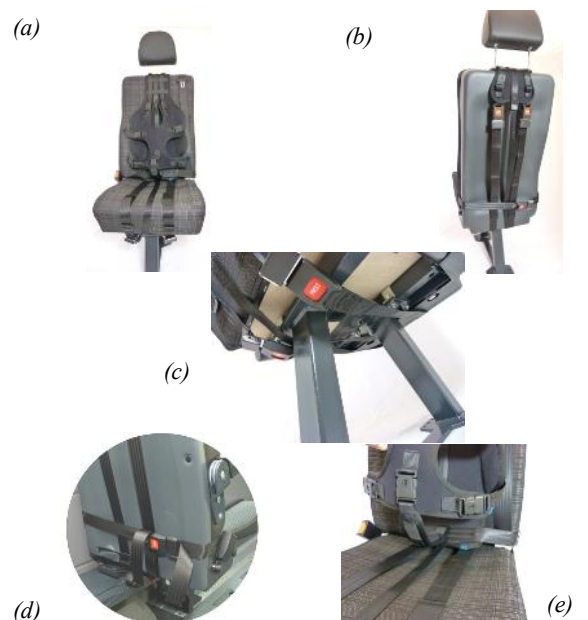
Siège Standard

- Détacher les 2 parties (support et gilet de retenue) (A, B)
- Placer le **support** sur le dossier du siège de la voiture
Si nécessaire, plier le siège vers l'avant pour passer les sangles puis les accrocher ensemble (a)
Serrer au maximum les sangles au dos du siège (b)
- Le haut du **support** peut passer en dessous ou au dessus de l'appui tête selon la taille de la personne (c)
- Une fois la personne installée, clipser le **gilet de retenue** au support et ajuster la longueur des sangles (d)
- Le harnais ne remplace pas la **ceinture de sécurité**, celle-ci doit donc être **obligatoirement** attachée au dessus du harnais de maintien.



Siège Fixe

- Détacher les 2 parties (support et gilet de retenue) (A, B)
- Placer le **support** sur le dossier du siège (a)
Ajouter la **sangle double** supplémentaire (C1) au support (b)
et attacher en dessous et au dos du siège (c)
- La sangle restante (C2) est à accrocher au bas du dos du siège (d)
- Une fois la personne installée, clipser le **gilet de retenue** au support et ajuster la longueur des sangles (e)
- Le harnais ne remplace pas la **ceinture de sécurité**, celle-ci doit donc être **obligatoirement** attachée au dessus du harnais de maintien.



... Bonne route !



[Voir la vidéo en cliquant ici](#)

[Demande de renseignements ici ! Devis gratuit](#)



6. KITS DE DÉCAISSEMENT



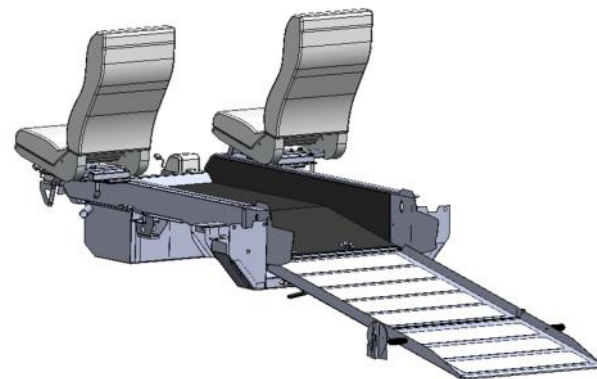
Access-Ability propose aux professionnels de la carrosserie, une **gamme de Kits de Décaissement TPMR** pour la mise en accessibilité aux personnes en fauteuil roulant des véhicules. Les kits sont développés et fabriqués par notre partenaire Lateral Design.

- **Les kits sont simples et rapides à installer** : ils ne nécessitent aucune soudure, une seule personne est nécessaire au montage (pas de compétences particulières demandées, compter 20 à 35 heures d'installation selon les véhicules).
- **Kits robustes et durables** : **Soudure en TIG**, rampe en structure composite thermo-light « bi-fold ramp ». Les pièces d'origine du véhicule sont réutilisées au maximum.
- **Kits de qualité** : chaque pièce subit un contrôle individuel, certifié par un tamponnage avant son expédition. Une formation spécifique est organisée chez le client pour chaque véhicule.
- **Kits et homologations** : La majorité des transformations sont homologuées conformément à la directive européenne 2007/46.



Composition des Kits de Décaissement

- Bac de décaissement
- Rampe
- Réservoir *(si nécessaire)*
- Eléments pour la modification de la suspension *(si nécessaire)*
- Eléments pour la modification de l'échappement *(si nécessaire)*
- Tapis et autres éléments de finition
- Visserie et colle
- Ancrage Q'Straint *(optionnel)*
- Siège(s) et piètement(s) Rescroft *(optionnel)*
- Temps d'installation: 20 à 35 heures selon les véhicules



Kits disponibles pour les véhicules suivants :

Fiat : Qubo / Doblo/ Scudo

Citroën : Nemo / Jumpy / Berlingo

Peugeot : Bipper / Expert /Partner

Opel : Combo (L 1 et L 2)

Renault : Kangoo

Mercedes : Citan



CITROËN



PEUGEOT



RENAULT



Mercedes-Benz

[Demande de renseignements ici ! Devis gratuit](#)



CAPACITÉ MODULABLE

2 à 4  + 1  ou 5 

Grâce à la réutilisation des sièges d'origine, le véhicule reste très modulable et différentes combinaisons sont possibles :

Rangée 1 : 2 sièges

Rangée 2 : 0 à 3 sièges ou banquette d'origine

Rangée 3 : 1 fauteuil roulant

Cette gamme de véhicule offre l'accès jusqu'à **4 places assises et 1 fauteuil roulant**.



CONFORT DES PASSAGERS

La **profondeur du décaissement** permet à la personne en fauteuil roulant...

...d'être en **position quasi horizontale**, ce qui renforce le sentiment de sécurité lors du trajet.

...d'être à quasi **même hauteur du passager (2e rang, configuration 3 + 1 FR)**

...de disposer d'une **forte visibilité** sur la route et ainsi participer au trajet.

L'aménagement intérieur et la possibilité de moduler les sièges permettent à chaque passager du véhicule de disposer d'un espace individuel agréable durant les déplacements.



QUALITÉS TECHNIQUES

Le kit offre de très bonnes dimensions pour l'utilisation du véhicule pour la personne en fauteuil roulant ainsi que pour l'ensemble des passagers du véhicule.

La nouvelle **rampe manuelle, fournie** avec ce kit de décaissement, s'ouvre facilement : elle est courte et légère... **très pratique à déployer** ! La conception de cette rampe et de son système de fermeture permettent de **réduire au maximum toute vibration et bruit**, procurant ainsi un confort inégalable pour tous !



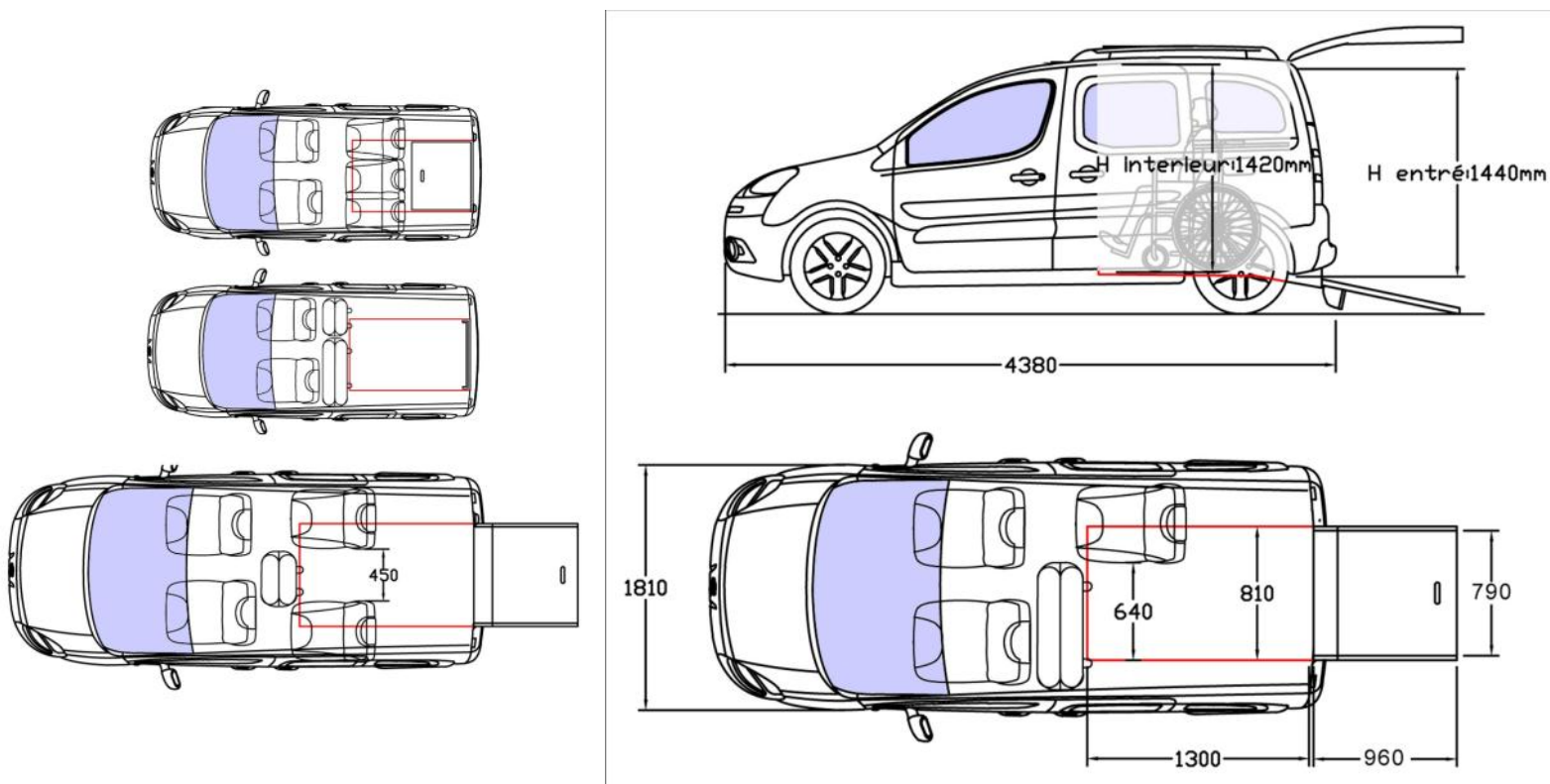
Cette transformation offre un confort inégalable pour l'ensemble des passagers du véhicule !

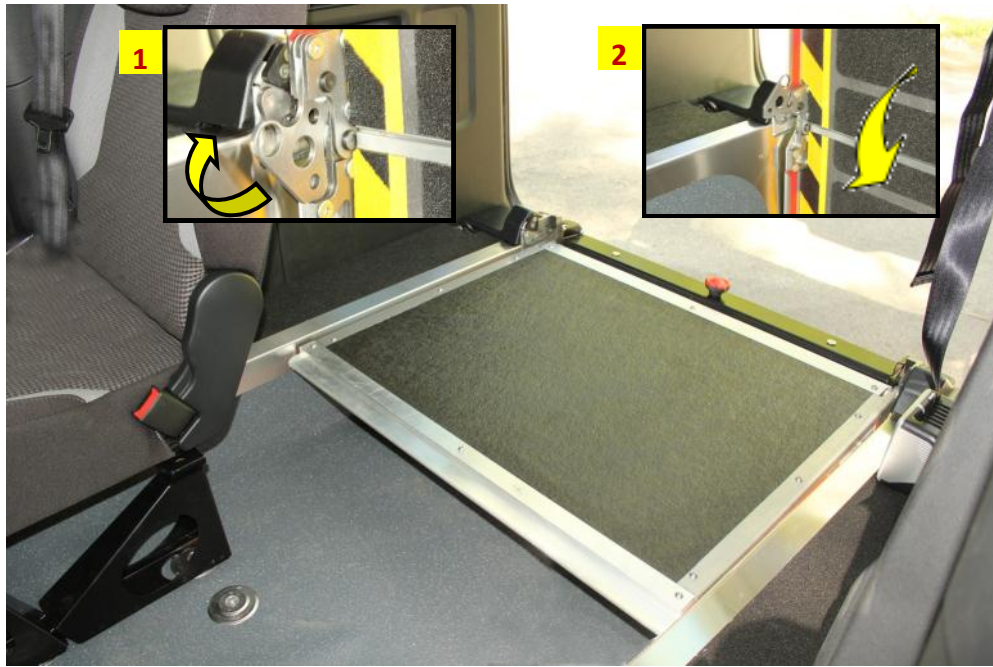
FICHE TECHNIQUE

MARQUE DU VEHICULE : CITROËN / PEUGEOT
MODELE : BERLINGO / PARTNER
MOTEUR : Moteurs Diesel (euro 4 et euro 5)

TEMPS D'INSTALLATION	20—25 heures	
CONFIGURATION VEHICULE	Rangée 1 : 2 sièges Rangée 2 : 3, 2, 1 ou 0 Banquette d'origine réutilisée Rangée 3 : 1 fauteuil roulant	
ABAISSSEMENT SUSPENSION	Non disponible pour une question de fiabilité	
ARRIMAGE FAUTEUIL ROULANT	Fauteuil Roulant : Enrouleurs électriques automatiques à l'avant et mécaniques à l'arrière Occupant : ceinture trois points et rétracteurs (UNWIN)	
RESERVOIR	53 litres (Fourniture Lateral Design)	
ECHAPPEMENT	Fourniture Lateral Design	
FINITION	Tapis de sol en vinyle STANDARD	
RAMPE	Rampe « un battant » fournie avec le kit en Standard	
	Rampe Taxi en option (la rampe taxi se replie à plat dans le décaissement)	
HOMOLOGATION	RTI (Réception à Titre Isolé)	
DIMENSIONS DECAISSEMENT*	Dimensions véhicule	
	Longueur (à partir de la face intérieure de la rampe)	1300 mm
	Largeur	810 mm
	Hauteur entrée de porte	1440 mm
	Hauteur intérieure	1420 mm
	Rampe Standard (pliable, 2 volets : pente 20% , 12°)	fournie
	◇ Longueur	960 mm
	◇ Largeur (intérieure)	790 mm

Dimensions à titre indicatif*





[Demande de renseignements ici ! Devis gratuit](#)



CAPACITÉ MODULABLE

2 ou 3



+

1



Le véhicule peut-être modulable et différentes combinaisons sont possibles :

Configuration du véhicule :

Rangée 1 : 2 sièges

Rangée 2 : 0 ou 1 siège (2ème monte)

Rangée 3 : 1 fauteuil roulant

Cette gamme de véhicule offre l'accès à **jusqu'à 3 places assises et 1 fauteuil roulant.**



CONFORT DES PASSAGERS

Ce véhicule s'avère être idéal pour les couples dont l'une des deux personnes est en fauteuil roulant ou se déplace en « scooter » :

....La taille du véhicule et la longueur de la rampe en font un **véhicule idéal pour les déplacements en ville !**

.....Il est possible d'**ajouter un siège individuel en Rang 2** pour un éventuel autre passager.



QUALITÉS TECHNIQUES

Les **dimensions** offertes pour le fauteuil roulant sont très **intéressantes** pour un véhicule de cette taille.

La **nouvelle rampe manuelle**, fournie avec ce kit de décaissement est **repliable et s'ouvre facilement.**



[Demande de renseignements ici ! Devis gratuit](#)

FICHE TECHNIQUE

MARQUE DU VEHICULE : FIAT / CITROËN / PEUGEOT

MODELE : QUBO / NEMO / BIPPER

MOTEUR : Tous moteurs

TEMPS D'INSTALLATION 25 à 30 heures

CONFIGURATION VEHICULE
Rangée 1 : 2 sièges
Rangée 2 : 0 ou 1 siège (2ème monte)
Rangée 3 : 1 siège fauteuil roulant

ABAISSEMENT SUSPENSION Non disponible

ARRIMAGE FAUTEUIL ROULANT
Fauteuil Roulant : Enrouleurs électriques automatiques à l'avant et à l'arrière (Q'Straint)
Occupant : ceinture trois points et rétracteurs (Q'Straint)

RESERVOIR Fourniture Lateral Design

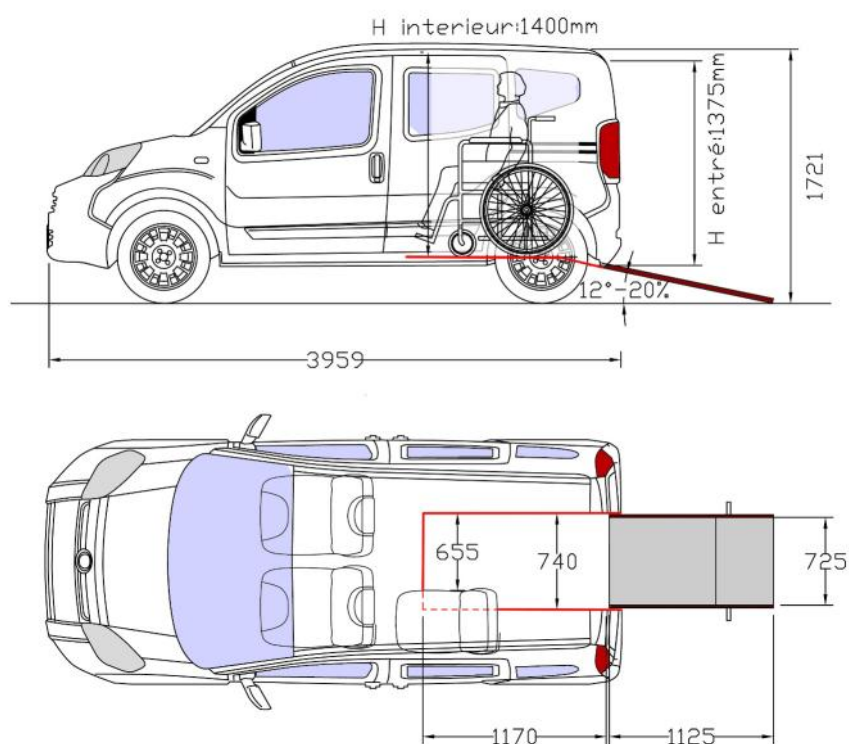
ECHAPPEMENT Fourniture Lateral Design

FINITION Tapis de sol en vinyle

HOMOLOGATION RTI (Réception à Titre Isolé)

DIMENSIONS DECAISSEMENT*	Longueur (à partir de face intérieure de la rampe)	1170 mm
	Largeur	740 mm
	Largeur entre les sièges deuxième monte (si applicable)	655 mm (avec un siège)
	Hauteur entrée de porte	1375 mm
	Hauteur intérieure	1400 mm
	Rampe Standard (1 volet : pente 20% , 12°)	Fourni
	◇ Longueur	1125 mm
	◇ Largeur	725 mm
	<i>Rampe repliable (2 volets : pente 20% , 12°)</i>	<i>En option</i>

Dimensions à titre indicatif*





[Voir la vidéo !](#)

Choix 1 :

Décaissement Classique



Choix 2 :

Décaissement Rampe Intgra



8  ou 6 à 7  + 1 

CAPACITÉ MODULABLE

Grâce à la réutilisation des sièges d'origine (rangée 2), le véhicule reste très modulable et différentes combinaisons sont possibles :

Rangée 1: 2 ou 3 sièges

Rangée 2: 3 (banquette d'origine)

Rangée 3: 1 fauteuil roulant + 0, 1 ou 2 siège (s) pivotants 2ème monte (en option)

Cette gamme de véhicule offre l'accès jusqu'à **7 places assises et 1 fauteuil roulant.**



CONFORT DES PASSAGERS

Le **décaissement** offre un **confort** et un **espace** non négligeable dans le véhicule. La possibilité de moduler les sièges permet à chaque passager du véhicule de disposer d'un espace individuel agréable lors des déplacements. La personne en fauteuil roulant dispose ainsi de plus de confort lors du trajet et d'une **meilleure visibilité**.



QUALITÉS TECHNIQUES

Le kit offre de très bonnes dimensions pour l'utilisation du véhicule ainsi que pour l'ensemble des passagers du véhicule (déplacements pour institutions, particuliers,...).



Choix 1 : Kit de décaissement classique :

- Offre un **grand espace**.
- **Solution idéale** quand de **bonnes dimensions pour le Fauteuil Roulant (FR) sont nécessaires**.
- **Transformation facile** sans modification du réservoir de carburant, échappement, silencieux.

Choix 2 : Kit de décaissement rampe Intgra :

- Installation très simple.
- Meilleur **compromis entre le prix et l'accessibilité** pour les personnes en fauteuil roulant.
- Offre l'avantage de **réduire la longueur de rampe, d'intégrer les points d'ancrage du fauteuil roulant** et de permettre à l'occupant du FR de voyager sur une **surface plane et horizontale**.
- Installation de la **modification de pavillon** permet **d'augmenter la hauteur interne**.
- Développé avec l'objectif **d'augmenter la hauteur du véhicule d'entrée de 1,23 m à 1,35 m**.

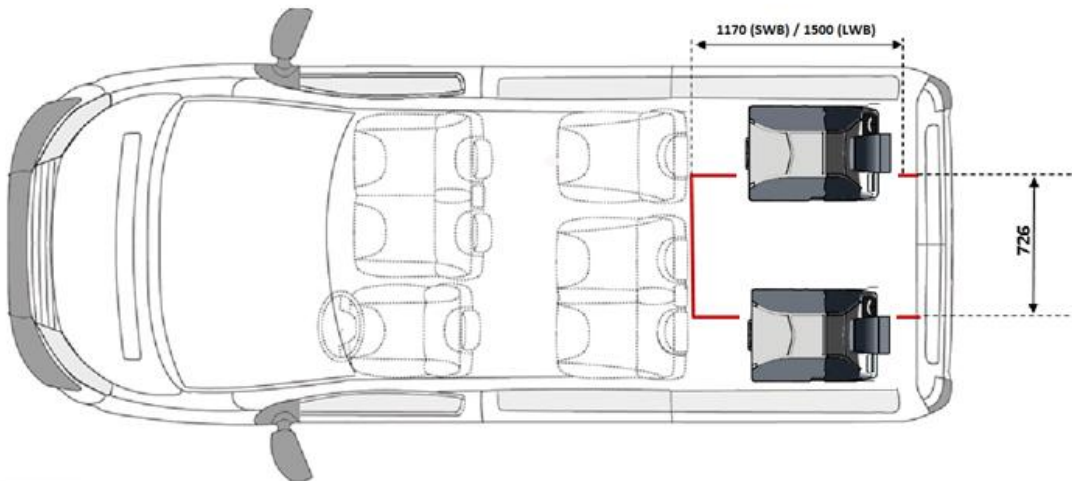
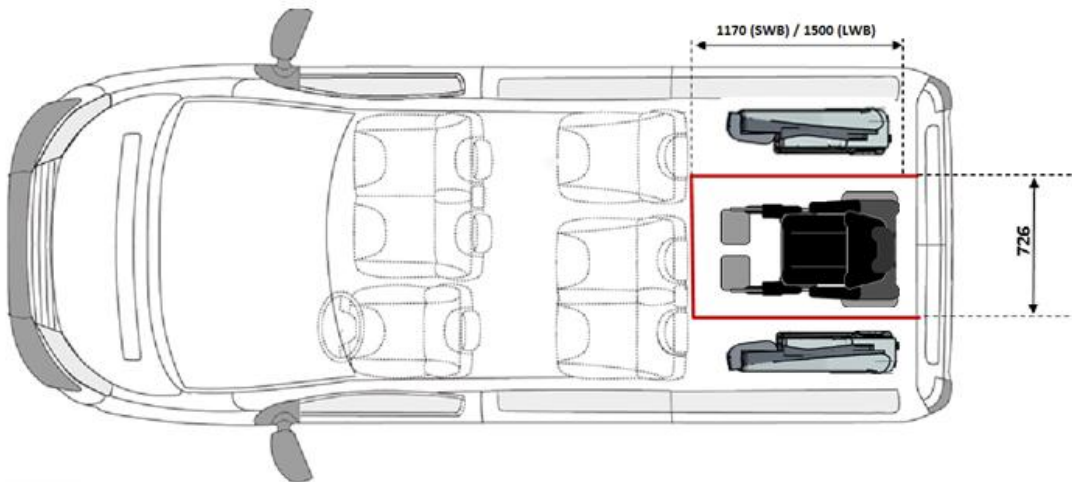
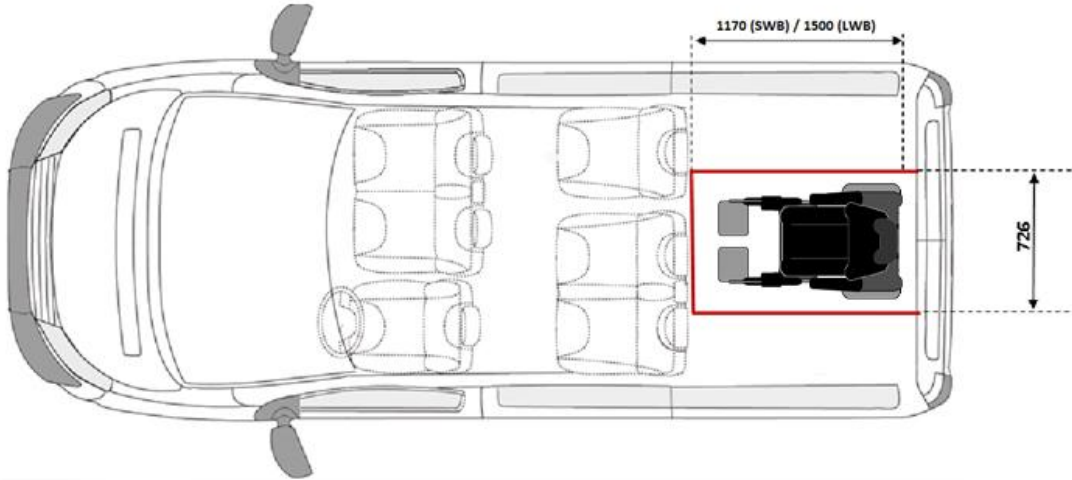
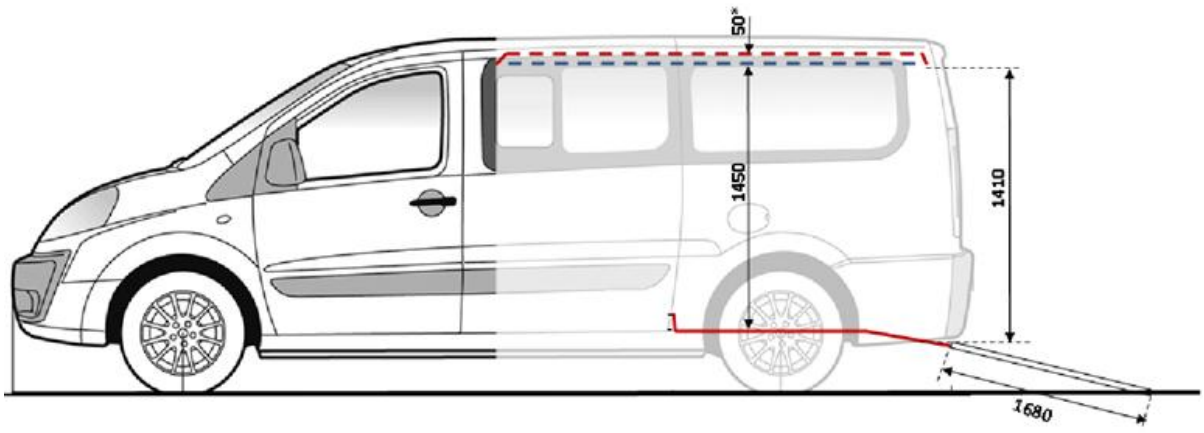
[Demande de renseignements ici ! Devis gratuit](#)

FICHE TECHNIQUE - SWB ET LWB (L1,L2)

DECAISSEMENT CLASSIQUE

MARQUE DU VEHICULE :	FIAT / CITROËN / PEUGEOT	
MODELE :	SCUDO / JUMPY / EXPERT	
MOTEUR :	Tous moteurs	
EMPATTEMENT :	SWB (L1) et LWB (L2)	
TEMPS D'INSTALLATION	20 heures	
CONFIGURATION VEHICULE	Rangée 1 : 2 ou 3 sièges Rangée 2 : 3 (banquette d'origine) Rangée 3 : 1 fauteuil roulant + 0,1 ou 2 siège (s) pivotants 2ème monte	
ABAISSEMENT SUSPENSION	Non disponible	
ARRIMAGE FAUTEUIL ROULANT	Fauteuil Roulant: Enrouleurs électriques automatiques à l'avant et à l'arrière (Q'Straint) Occupant: ceinture trois points et rétracteurs (Q'Straint)	
RESERVOIR	Original	
ECHAPPEMENT	Seul le tuyau de sortie est modifié	
FINITION	Tapis de sol en vinyle STANDARD	
HOMOLOGATION	RTI (Réception à Titre Isolé)	
DIMENSIONS DECAISSEMENT*	Dimensions véhicule	
	Longueur (à partir de face intérieure de la rampe)	1200 mm
	Largeur	740 mm
	Largeur entre les sièges deuxième monte (si applicable)	n/a
	Hauteur entrée de porte	1410 mm
	Hauteur intérieure	1460/1500 mm si modification pavillon
	Rampe Standard (1 volet : pente 20% , 12°)	Fournie
	◇ Longueur	1680mm
	◇ Largeur	726 mm
	<i>Rampe taxi (2 volets : pente 20% , 12°)</i>	<i>en option</i>

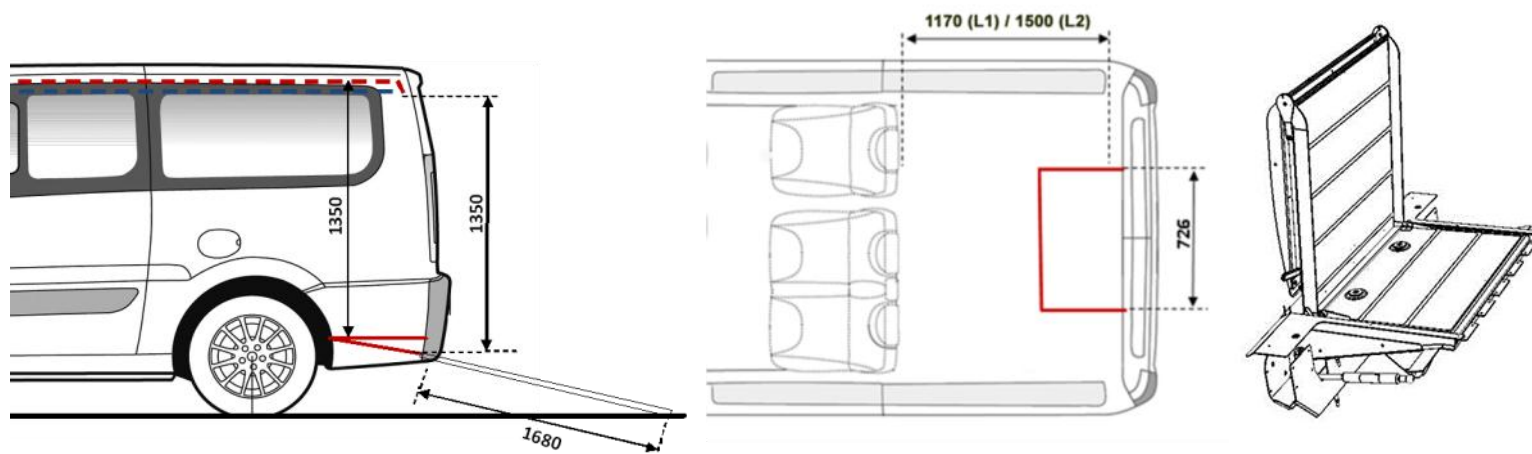
Dimensions à titre indicatif*



FICHE TECHNIQUE SWB ET LWB (L1,L2)

MARQUE DU VEHICULE :	FIAT / CITROËN / PEUGEOT	
MODELE :	SCUDO / JUMPY / EXPERT	
MOTEUR :	Tous moteurs	
EMPATTEMENT :	SWB (L1) et LWB (L2)	
TEMPS D'INSTALLATION	20 heures	
CONFIGURATION VEHICULE	Rangée 1 : 1, 2 ou 3 sièges Rangée 2 : 3 (banquette d'origine) Rangée 3 : 1 fauteuil roulant + 0, 1 ou 2 sièges pivotants 2ème monte	
ABAISSEMENT SUSPENSION	Non disponible	
ARRIMAGE FAUTEUIL ROULANT	Fauteuil Roulant: Enrouleurs électriques automatiques à l'avant et à l'arrière (Q'Straint) Occupant: ceinture trois points et rétracteurs (Q'Straint)	
RESERVOIR	Original	
ECHAPPEMENT	Original	
FINITION	Tapis de sol en vinyle STANDARD	
HOMOLOGATION	RTI (Réception à Titre Isolé)	
DIMENSIONS DECAISSEMENT*	Dimensions véhicule	
	Longueur (à partir de face intérieure de la rampe)	1200 mm
	Largeur	740 mm
	Largeur entre les sièges deuxième monte (si applicable)	n/a
	Hauteur entrée de porte	1350 mm
	Hauteur intérieure	1350 mm avec modification du pavillon
	Rampe Standard (1 volet : pente 20% , 12°)	Fournie
	◇ Longueur	1680 mm
◇ Largeur	726 mm	

Dimensions à titre indicatif*



Kit de décaissement classique (page 28)

Le Kit de décaissement offre un grand espace. Quand de bonnes dimensions pour le fauteuil roulant sont nécessaires, le décaissement classique est la solution idéale.

Bien que l'installation nécessite plus de travail que la rampe Integra, cela reste une transformation facile sans modification du réservoir de carburant, de l'échappement ou du silencieux.

Kit rampe Integra (p.30)

L'installation de la rampe Integra est très simple par rapport à une installation de décaissement classique. Elle offre également l'avantage de **réduire la longueur de rampe**, d'**intégrer les points d'ancrage du fauteuil** roulant et de permettre à l'occupant du **fauteuil roulant de voyager sur une surface plane et horizontale**.

- La **hauteur d'entrée du véhicule est maximisée** pour une plus grande facilité d'accès .
- La **longueur de rampe est minimisée** pour une inclinaison de 20% (12°).
- Le **repli de la rampe** entraîne la remontée du plan incliné monté sur pivot, situé à l'intérieur du véhicule, en un **plancher plat**.
- L'**ingéniosité** et la **simplicité** du mécanisme rend le repli très facile même avec une **charge de 350 kg** sur le plan incliné.
- Des **réflecteurs rendent l'Integra très visible** dans l'utilisation, contribuant à une **sécurité accrue des utilisateurs**.
Le revêtement de **sol antidérapant** permet un passage sûr et sécurisé.

L'installation de la **modification de pavillon** permet d'**augmenter la hauteur interne**. La **modification de pavillon obtenue avec le panneau de fibre de verre fourni** en standard avec le kit de la rampe intégra **augmente la hauteur intérieure de 1,35 m**.

***Attention :** La modification de la garniture de pavillon nécessaire pour obtenir une hauteur interne 1350 mm n'est pas possible quand le véhicule est équipé d'une climatisation à l'arrière.*

Modification du pavillon

Possibilité d'utiliser le **décaissement avec la surélévation d'origine** pour obtenir une **hauteur d'entrée et hauteur intérieure de 1,65m**.



[Demande de renseignements ici ! Devis gratuit](#)



CAPACITÉ MODULABLE

L1 (SWB) : 2 à 4



+ 1



/ L2 (LWB) : 5



+ 1



Grâce à l'aménagement des sièges, le véhicule reste très modulable et différentes combinaisons sont possibles :

Rangée 1 : 2 sièges

Rangée 2 : 0, 1 ou 2 sièges (L1) / 0 à 3 sièges ou banquette d'origine (L2)

Rangée 3 : 1 fauteuil roulant

Cette gamme de véhicule offre l'accès jusqu'à **5 places assises 1 fauteuil roulant**.



CONFORT DES PASSAGERS

La largeur du décaissement offre un accès à tous type de fauteuils ainsi qu'un confort et un espace non négligeable dans le véhicule pour l'ensemble des passagers.

La personne voyageant en fauteuil roulant est transportée dans une **position quasi horizontale**, disposant ainsi d'une **meilleure visibilité** durant le trajet.

Le décaissement L1 (SWB) offre de très bonnes dimensions intérieures avec notamment un espace de 610 mm entre les 2 sièges arrière ce qui permet d'intégrer la personne en fauteuil roulant tout en gardant 4 places assises pour les autres passagers.

Le décaissement L2 (LWB) permet de transporter jusque 5 personnes et 1 fauteuil roulant et est conforme avec les dimensions requises pour le transport public en France.



QUALITÉS TECHNIQUES

La **suspension bi-link** procure à la personne en fauteuil roulant une qualité de transport équivalent à une suspension pneumatique.

La rampe fournie en standard permet une ouverture à une main, **très facile d'utilisation** pour les accompagnateurs. Il est tout à fait possible d'avoir une "rampe taxi" en option.

Spécificité du décaissement L2 (LWB) : Notre homologation permettra de pouvoir immatriculer les modèles L2 N1 euro 5 jusqu'en septembre 2016, retardant ainsi le surcoût de 1 an lié au modèle euro 6.

Suspension Bi-link : pour un meilleur confort de l'occupant du fauteuil roulant

La version accessible en fauteuil roulant de la Fiat Doblo, **conserve toutes les caractéristiques de la suspension du véhicule d'origine**. Cela signifie que l'occupant du fauteuil roulant de profiter pleinement de tout le **confort** fourni par la suspension bi-link innovante.

La suspension roue bi-link arrière indépendante, **supprime les vibrations** verticales et horizontales, **améliore l'adhérence des pneus** en réduisant l'usure, **améliore le traitement et réduit le bruit**. Confort et bien-être à bord garanti avec le nouveau **bi-link suspension**, qui vous permet de **conduire sur tous les types de routes sans ressentir aucune vibration dans la cabine**.



[Demande de renseignements ici ! Devis gratuit](#)

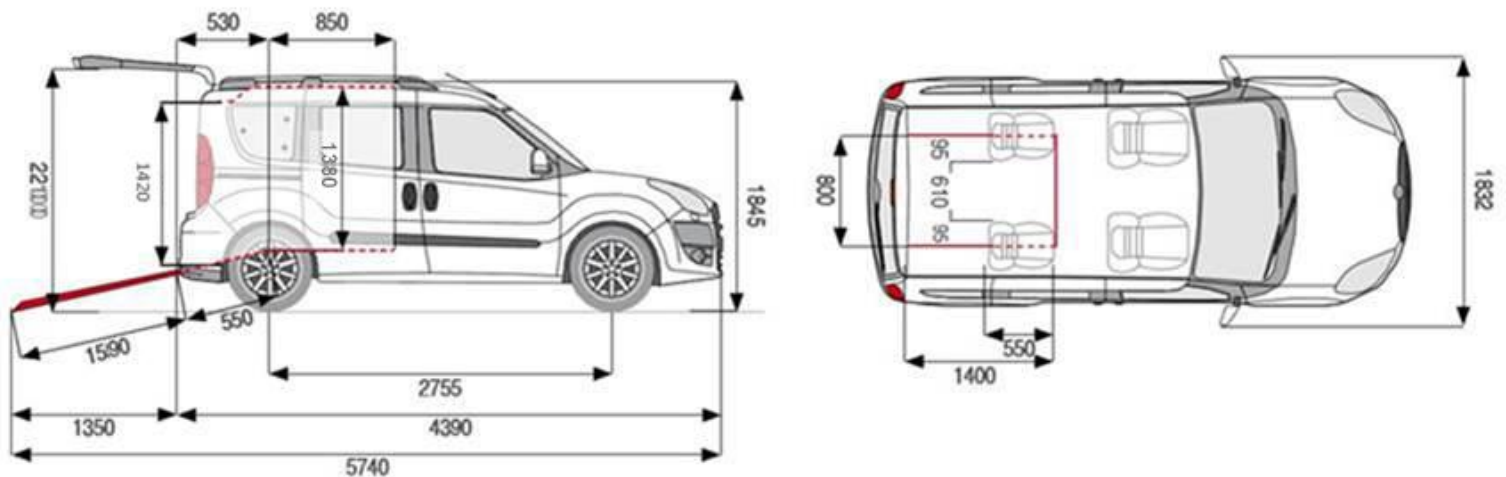
FICHE TECHNIQUE - SWB (L1)

MARQUE DU VEHICULE :	FIAT / OPEL
MODELE :	DOBLO / COMBO
MOTEUR :	Tous moteurs sauf 1.3 lDiesel
EMPATTEMENT :	SWB (L1)

TEMPS D'INSTALLATION	30 à 35 heures	
CONFIGURATION VEHICULE	Rangée 1 : 2 sièges Rangée 2 : 0 ou 1 ou 2 (siège 2ème monte) Rangée 3 : 1 fauteuil roulant	
ABAISSEMENT SUSPENSION	Non disponible	
ARRIMAGE FAUTEUIL ROULANT	Fauteuil Roulant: Enrouleurs électriques automatiques à l'avant et à l'arrière (Q'Straint) Occupant: ceinture trois points et rétracteurs (Q'Straint)	
RESERVOIR	Fourniture Lateral Design	
ECHAPPEMENT	Fourniture Lateral Design	
FINITION	Tapis de sol en vinyle	
HOMOLOGATION	RCE (Réception Communauté Européenne) ou RTI (Réception à Titre Isolé)	
DIMENSIONS KIT DECAISSEMENT*	Longueur (à partir de face intérieure de la rampe)	1400 mm
	Largeur	800 mm
	Largeur entre les sièges deuxième monte (si applicable)	610 mm (si 2 sièges)
		705 mm (si 1 siège)
		800 mm (sans siège)
	Hauteur entrée de porte	1420 mm
	Hauteur intérieure	1380 mm
	Rampe Standard (2 volets : pente 20% , 12°)	Fournie en standard
	◇ Longueur	1550 mm
	◇ Largeur	780 mm
<i>Rampe taxi (2 volets : pente 20% , 12°)</i>	<i>En option (page 4)</i>	

Dimensions à titre indicatif*

Version L1



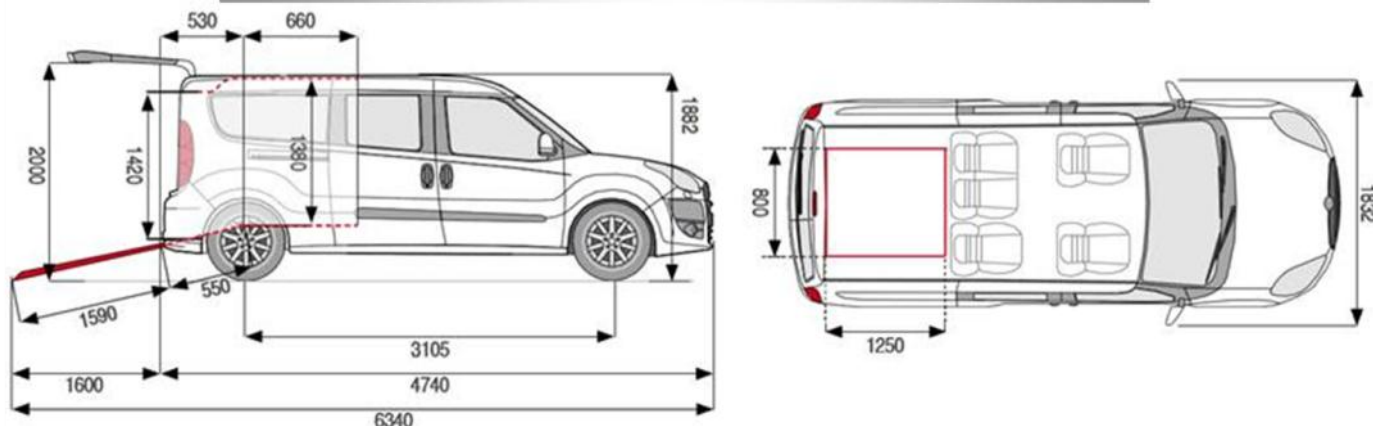
FICHE TECHNIQUE - LWB (L2)

MARQUE DU VEHICULE : FIAT / OPEL
MODELE : DOBLO / COMBO
MOTEUR : Tous moteurs sauf 1.3 lDiesel
EMPATTEMENT : LWB (L2)

TEMPS D'INSTALLATION	25 à 30 heures	
CONFIGURATION VEHICULE	Rangée 1 : 2 sièges Rangée 2 : 3 (banquette d'origine) Rangée 3 : 1 fauteuil roulant	
ABAISSMENT SUSPENSION	Non disponible	
ARRIMAGE FAUTEUIL ROULANT	Fauteuil Roulant: Enrouleurs électriques automatiques à l'avant et à l'arrière (Q'Straint) Occupant: ceinture trois points et rétracteurs (Q'Straint)	
RESERVOIR	Original	
ECHAPPEMENT	Fourniture Lateral Design	
FINITION	Tapis de sol en vinyle	
HOMOLOGATION	RCE (Réception Communauté Européenne) ou RTI (Réception à Titre Isolé)	
DIMENSIONS KIT DECAISSEMENT*	Longueur (à partir de face intérieure de la rampe)	1250 mm
	Largeur	800 mm
	Hauteur entrée de porte	1420 mm
	Hauteur intérieure	1390 mm
	Rampe Standard (1 volet : pente 20% , 12°)	Fournie
	◇ Longueur	1590 mm
	◇ Largeur	800 mm
	Rampe taxi (2 volets : pente 20% , 12°)	En option (page 4)

Dimensions à titre indicatif*

Version L2



Caractéristiques de la rampe

✓ Les rampes Latéral sont fabriquées avec des panneaux composite Thermo-Lite. Ce matériau composite offre plus d'élasticité pour épouser la surface de tous les types de sols (dénivelés) tout en gardant la rigidité nécessaire pour la montée/descente du fauteuil roulant. L'élasticité de la rampe procure moins de stress sur le pivot de la rampe et évite tout problème potentiel de cassure des pivots de la rampe à long terme.

✓ Ouverture en une main

La rampe conserve toutes ses caractéristiques d'origine : ouverture une main, équilibrée, légère, poignées des deux côtés, construction forte et durable.



Options

1 Rampe Taxi

La **nouvelle RAMPE TAXI** a été développée afin de fournir une solution technique pour répondre aux exigences du marché. La conception de la rampe suit les principes de conception Lateral Design : **solide , robuste et simple**. La **rampe est interchangeable** avec le bi-fold rampe standard et peut être installée dans la rénovation.



Remarque : la rampe structurée en nid d'abeille (aluminium) sur les photos ci-dessus sera remplacée par une rampe Thermo-light « Be-fold ramp ».

Caractéristiques principales de la rampe taxi :

- Se replie à plat dans le véhicule couvrant ainsi le décaissement
- Offre une surface plane et horizontale (transport de bagages par exemple)
- Vue dégagée pour le conducteur dans sa position verticale (plié)
- Interchangeable avec la rampe repliable standard

2 Treuil : Ax-S Winch Compact

Ax-s Winch Compact est le **treuil le plus compact sur le marché TPMR** .

Il est spécialement conçu pour **aider mécaniquement la personne en fauteuil roulant** à surmonter la rampe de véhicule. Il dispose d'un "Soft Start & Stop", caractéristique unique, et 2 télécommandes fournissant confort et la sécurité. **Une plaque adaptatrice spécifiquement conçue pour ce kit peut être fournie en option (plus d'informations page 88).**



[Demande de renseignements ici ! Devis gratuit](#)



CAPACITÉ MODULABLE

4, 3 ou 2



+ 1



Le véhicule peut-être modulable et différentes combinaisons sont possibles :

Configuration du véhicule :

Rangée 1 : 2 sièges

Rangée 2 : 0 ou 1 ou 2 siège (s) (2ème monte)

Rangée 3 : 1 fauteuil roulant

Cette gamme de véhicule offre l'accès jusqu'à 2 **places assises** et **1 fauteuil roulant**.



CONFORT DES PASSAGERS

Ce **véhicule** s'avère être **idéal** pour réaliser tout vos déplacements et permet un **confort maximal** pour l'usager en fauteuil roulant (UFR) ainsi que les autres occupants du véhicule.

La **profondeur du décaissement** offre une **position quasi horizontale** à la personne à l'UFR et ainsi un sentiment de **sécurité** renforcé lors des transports.

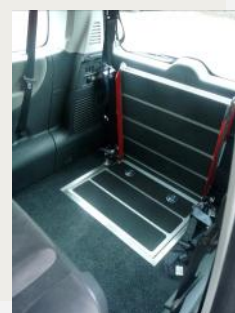
Il est **possible d'ajouter 1 ou 2 siège (s) individuel (s)** en Rang 2 pour un éventuel autre passager et encore **plus de modularité** !



QUALITÉS TECHNIQUES

Les **dimensions** offertes pour le fauteuil roulant sont très **intéressantes** pour ce modèle de véhicule.

La **rampe d'accès**, **fournie** avec le kit, est **simple d'utilisation**.



[Demande de renseignements ici ! Devis gratuit](#)

FICHE TECHNIQUE

MARQUE DU VEHICULE : RENAULT / MERCEDES

MODELE : KANGOO / CITAN

MOTEUR : Essence

EMPATTEMENT : MWB L2

TEMPS D'INSTALLATION 20 heures

CONFIGURATION VEHICULE
Rangée 1 : 2 sièges
Rangée 2 : 0 ou 1 ou 2 (siège 2ème monte)
Rangée 3 : 1 fauteuil roulant

ABAISSEMENT SUSPENSION Non disponible

ARRIMAGE FAUTEUIL ROULANT
Fauteuil Roulant : Enrouleurs électriques automatiques à l'avant et à l'arrière (Q'Straint)
Occupant : ceinture trois points et rétracteurs (Q'Straint)

RESERVOIR Fourniture Lateral Design

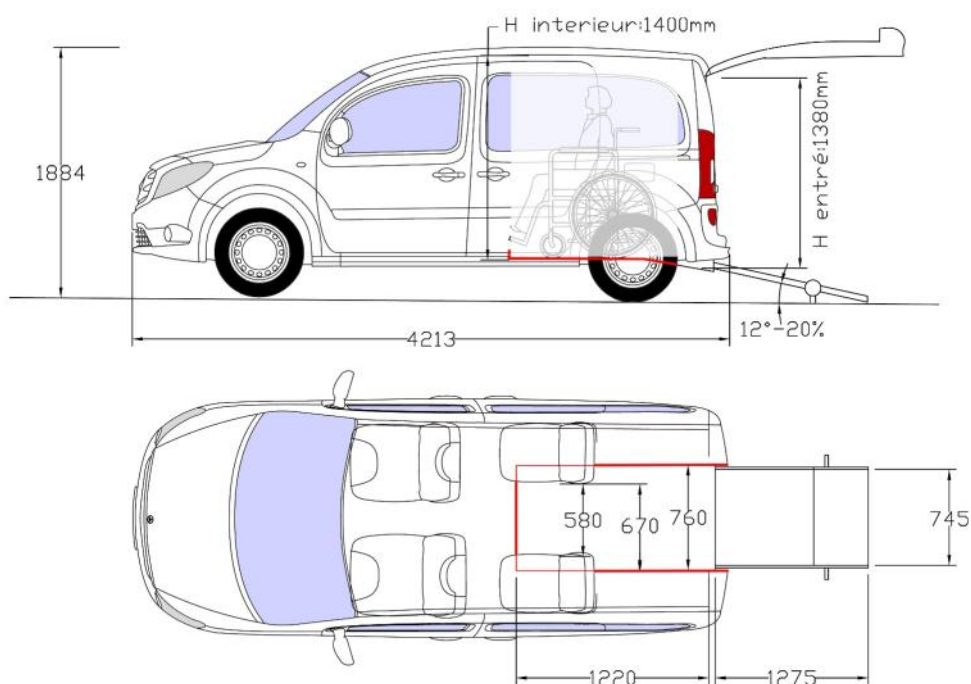
ECHAPPEMENT Fourniture Lateral Design

FINITION Tapis de sol en vinyle STANDARD

HOMOLOGATION RTI (Réception à Titre Isolé)

DIMENSIONS DECAISSEMENT*	
Dimensions véhicule	
Longueur (à partir de face intérieure de la rampe)	1220 mm
Largeur	760 mm
Largeur entre les sièges deuxième monte (si applicable)	670 mm (si 1 siège) 580 mm (si 2 sièges)
Hauteur entrée de porte	1380 mm
Hauteur intérieure	1400 mm
Rampe Standard (pliable, 2 volets : pente 20% , 12°)	fournie
◇ Longueur	1275 mm
◇ Largeur	745 mm
<i>Rampe taxi</i>	<i>En option</i>

Dimensions à titre indicatif*





La rampe Wedge offre :

- une **facilité d'utilisation** incomparable pour l'accès des véhicules à plancher bas
- une **surface plane et utilisable** lorsque celle-ci est rangée



La rampe se transforme en une **rampe de 12° en moins de 10 secondes.**

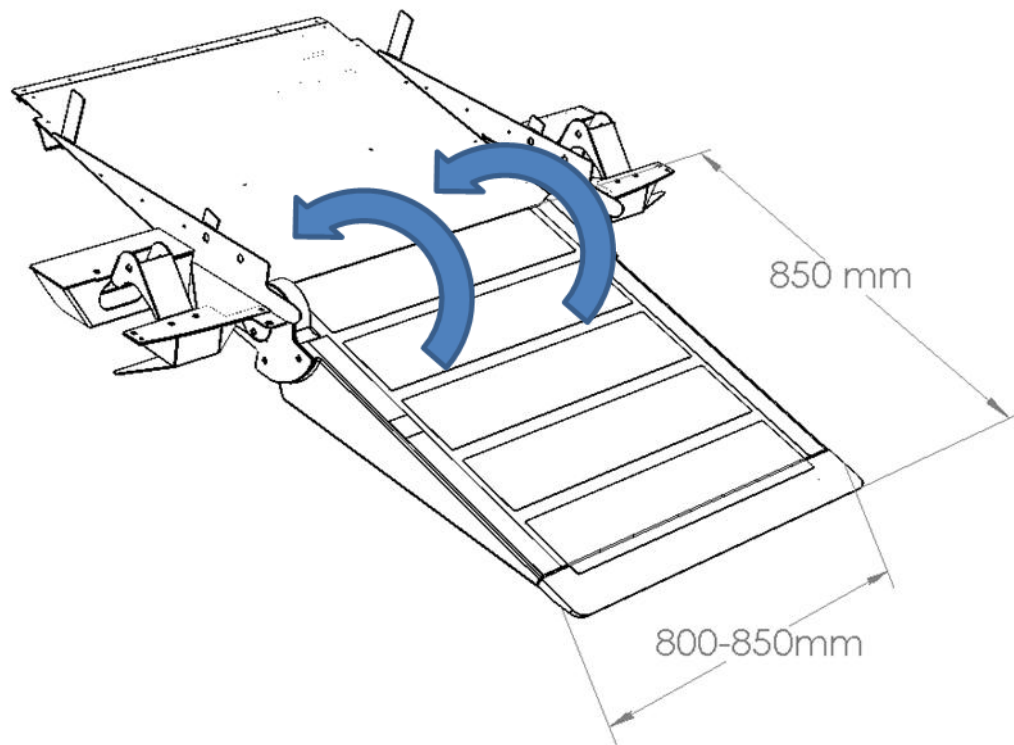
Le moteur et le mécanisme d'ouverture sont scellés dans un sous-ensemble détachable de la rampe permettant un remplacement en un temps record. Ainsi le temps d'arrêt d'un véhicule suite à une panne est réduit au minimum.

Wedge Rampe



- 1 Se déploie et se replie automatiquement en 8 secondes
- 2 La Rampe déployée à une inclinaison de 20% (12°)
- 3 Grâce à la longueur de rampe très courte, un espace minimum est nécessaire derrière le véhicule
- 4 La rampe repliée forme une surface plane, laissant l'accès arrière du véhicule libre de tout obstacle
- 5 Le revêtement de sol antidérapant permet un passage sûr et sécurisé
- 6 En cas de panne moteur la rampe est utilisable manuellement
- 7 Un système ingénieux de fixation rapide permet le remplacement du sous-ensemble extérieur en quelques secondes. Ce sous-ensemble contient le moteur et le mécanisme d'ouverture.

[Demande de renseignements ici ! Devis gratuit](#)



- Poids Total 50 kg
- Poids du sous-ensemble détachable de la rampe : 25kg
- Construction en acier inoxydable et matériaux composites
- Charge utile de 350kg ou 450 kg
- Pente de 20% (12°)
- Minimum de maintenance nécessaire
- Installation simple sans soudure, modification du réservoir ou de l'échappement
- Temps d'installation 5 à 7 heures

Disponible sur les véhicules suivants :

Citroën JUMPER

Peugeot BOXER

Fiat DUCATO

Renault MASTER

Ford TRANSIT

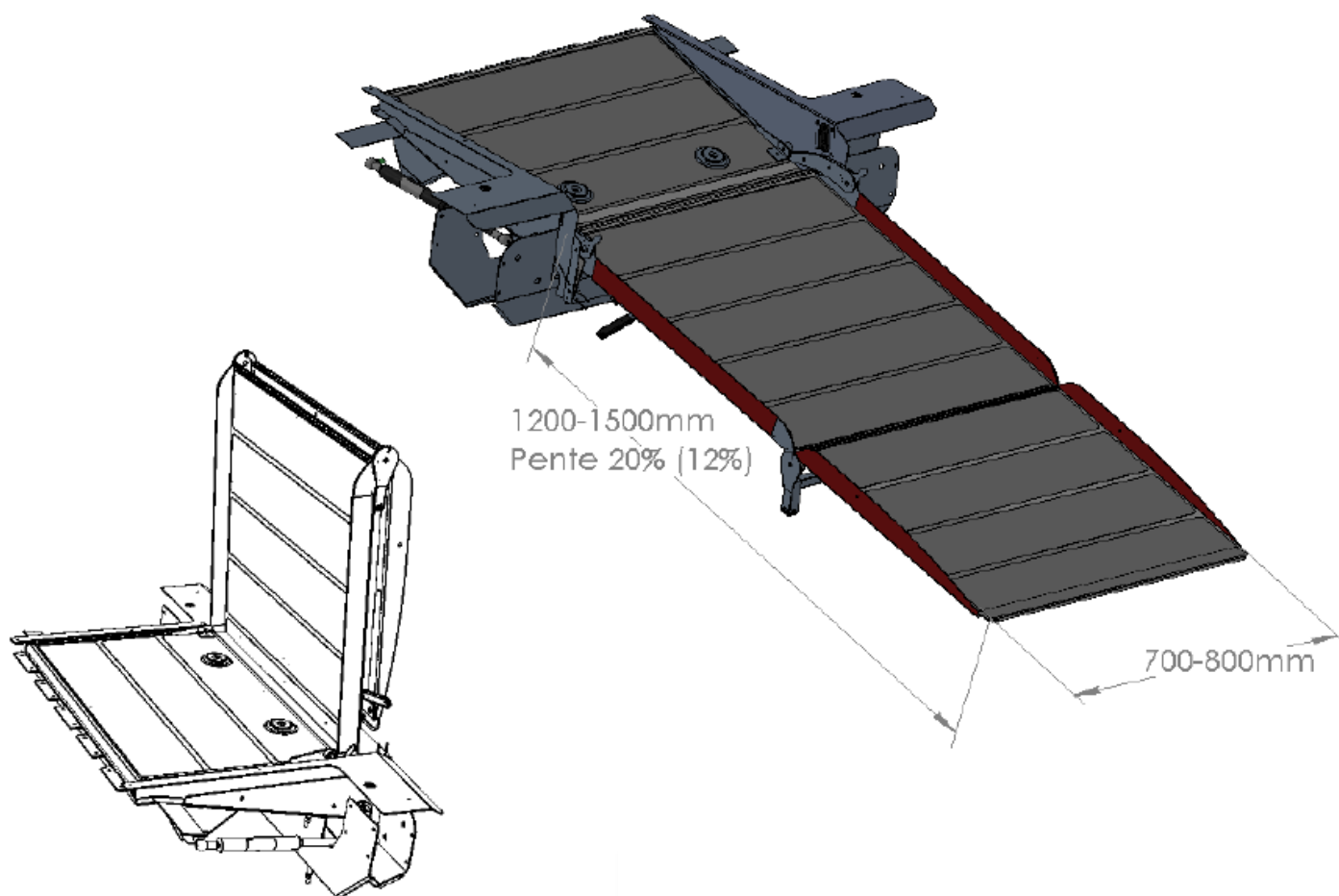


La conception unique et brevetée de la rampe Integra permet de minimiser la longueur de déploiement, maximiser la hauteur d'entrée dans le véhicule tout en obtenant un plancher plat lorsque celle-ci est repliée.



- 1 Hauteur d'entrée du véhicule maximisée pour une plus grande facilité d'accès.
- 2 Longueur de rampe minimisée pour une inclinaison de 20% (12°).
- 3 Le repli de la rampe entraîne la remontée du plan incliné monté sur pivot, situé à l'intérieur du véhicule, en un plancher plat.
- 4 L'ingéniosité et la simplicité du mécanisme rend le repli très facile même avec une charge de 350 kg sur le plan incliné.
- 5 La rampe a été conçue et testée pour être équipée d'ancrages arrière du fauteuil roulant.
- 6 Des réflecteurs rendent l'Integra très visible durant l'utilisation, contribuant à une sécurité accrue des utilisateurs.
- 7 Le revêtement de sol antidérapant permet un passage sûr et sécurisé.

[Demande de renseignements ici ! Devis gratuit](#)



- Utilisation simple, légère et contrebalancée
- Construction en nid d'abeille d'aluminium et acier inoxydable
- Capacité de 350 kg
- Surface antidérapante et marqueurs de haute visibilité
- La longueur et la largeur de l'intégral dépend du modèle de véhicule, et si celui-ci est équipé d'un système d'abaissement
- Installation simple, sans soudure, modification du réservoir ou de l'échappement

Disponible sur les véhicules suivants:

Citroën JUMPY

Fiat SCUDO

Peugeot EXPERT

Toyota PROACE

7. MARCHEPIEDS



[Voir la vidéo !](#)

Step-up est un marchepied **au concept révolutionnaire et breveté.**

Il offre **une solution simple et fiable**, pour accéder aux véhicules par la porte latérale, **sans réduire la garde au sol.**

En comparaison aux autres marchepieds, il n'y a pas de systèmes mécaniques ou électriques compliqués ainsi, le risque de problème potentiel est réduit au minimum.

Il suffit d'ouvrir la porte latérale coulissante du véhicule et Step-Up se déploie simultanément. Après fermeture de la porte, Step-Up reprend automatiquement à sa position verticale initiale.



Marche pied « Step-Up »

Garde au sol : Positionné sur le côté du véhicule, Step-Up ne réduit pas la garde au sol du véhicule.

Simplicité : Step-Up est simplement et directement guidé par la porte coulissante sans électricité, capteurs ou des mécanismes compliqués.

Surface de marche : Step-Up offre toujours une profondeur de 260 mm sur toute la longueur de la porte.

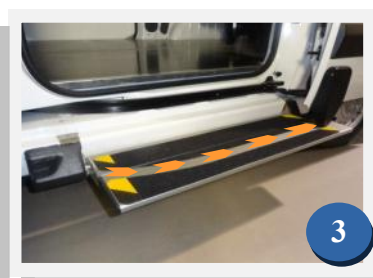
Automatique : Equipé de ressorts et amortisseurs, Step-Up se déploie et revient à sa position initiale automatiquement.

Fiabilité : Le mécanisme simple et intégré sans électricité élimine tous les problèmes potentiels de fiabilité récurrents aux autres marchepieds.

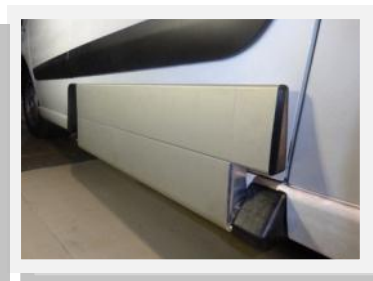
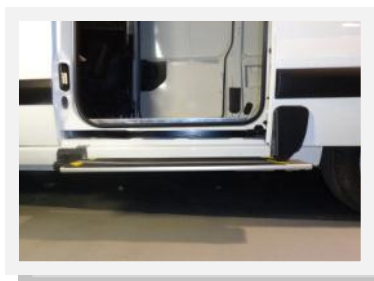
Largeur du véhicule : Dans sa position verticale, Step-Up ne modifie pas la largeur de la plupart des véhicules.

Solidité : Step-Up a une charge maximale utile de 160kg.

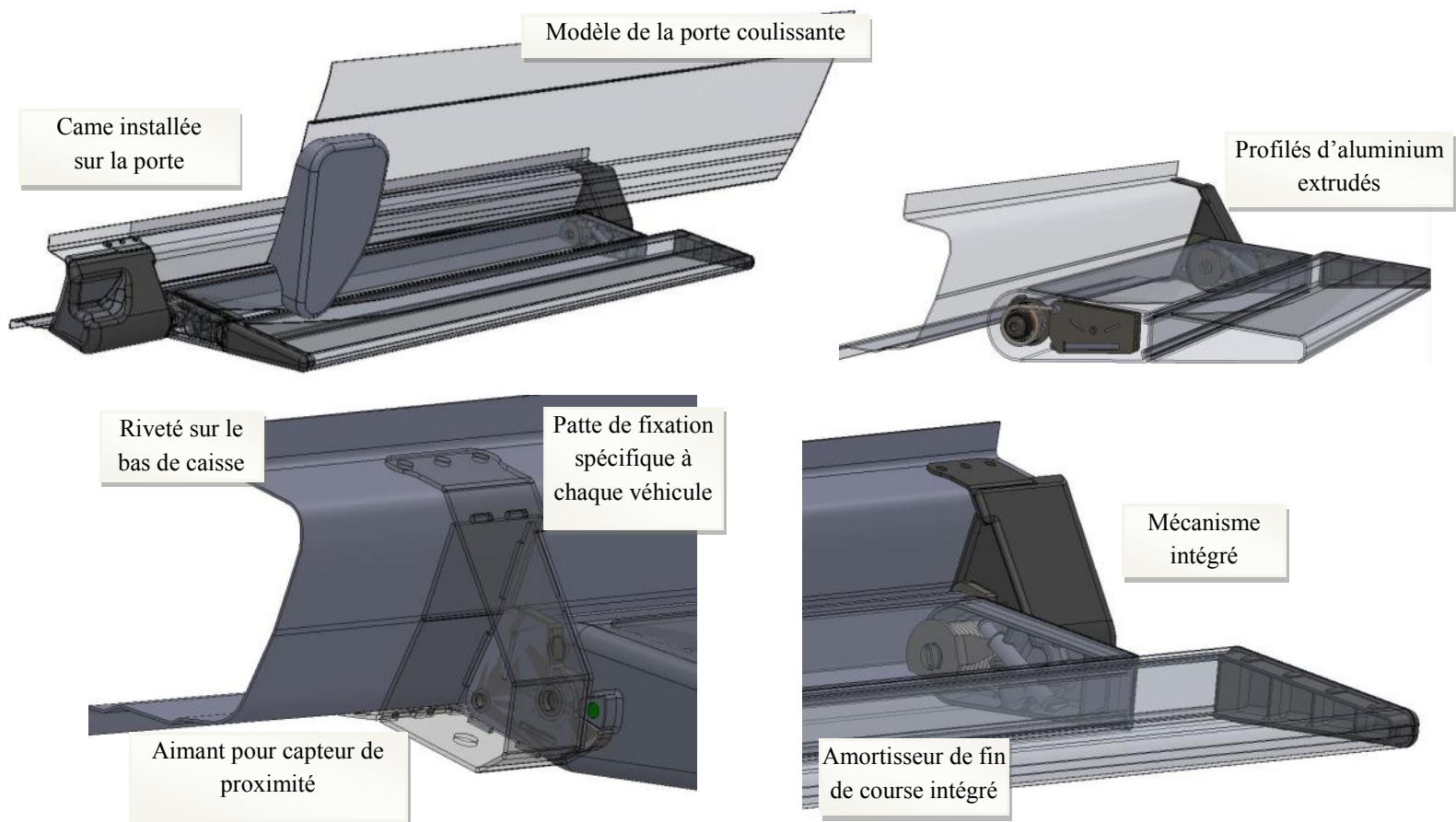
Sécurité : Revêtement antidérapant et bords arrondis.



« SE DÉPLOIE AUTOMATIQUEMENT AVEC LE COULISSEMENT DE LA PORTE »



[Demande de renseignements ici ! Devis gratuit](#)



Données techniques

Charge maximale utile : 160 kg (charge statique)

Poids : 5 kg

Garantie : 2 ans

Construction :

- Extrusion d'alliage d'aluminium 6005 T6 (traitées thermiquement à la spécification T6).
Finition Anodisé et garnitures en nylon 66.
- Pivots moulés à partir d'un alliage d'aluminium LM25 traitement thermique TF.
- La Came fixée sur la porte est moulée en polymère d'acétal.
- Roulements plastiques hautes performances auto-alignant et sans entretien.
- Mécanisme de fermeture à ressort avec amortisseur de fin course.
- Fabrications métalliques supplémentaires en acier inoxydable 304.
- Sol antidérapant sur la surface de passage.
- Rivets monobolt à fixer sur le bas de caisse et la porte.

Installation

Pour garantir l'installation et réduire le temps de montage au minimum, un gabarit de montage est fourni avec le premier marchepied.

Temps d'installation: 1 heure
(Temps d'installation du capteur exclu).

Disponible sur les véhicules suivants :

Renault **Trafic**

Opel **Vivaro**

Fiat **Scudo**

Fiat **Ducato**

Peugeot **Expert**

Peugeot **Boxer**

Citroën **Jumper**

Citroën **Jumpy**

D'autres véhicules en développement.

[Demande de renseignements ici ! Devis gratuit](#)



« **Step-Up** » est un marchepied au concept révolutionnaire et breveté.

Il offre **une solution simple et fiable**, pour accéder aux véhicules par la porte latérale, **sans réduire la garde au sol**. En comparaison aux autres marchepieds, il n'y a **pas de système mécanique ou électrique** compliqué ainsi, le risque de problème potentiel est réduit au minimum.



« **Step-Up** » se déploie **simultanément avec l'ouverture de la porte** latérale coulissante. Après la fermeture de la porte, **Step-Up reprend automatiquement à sa position verticale initiale**.

Marche pied « Step-Up » :



[Voir la vidéo !](#)

Garde au sol : Positionné sur le côté du véhicule, Step-Up ne réduit pas la garde au sol du véhicule.

Simplicité : Step-Up est simplement et directement guidé par la porte coulissante sans électricité, capteurs ou mécanismes compliqués.

Surface de marche : Step-Up offre toujours une profondeur de 260 mm sur toute la longueur de la porte.

Automatique : Equipé de ressorts et amortisseurs, Step-Up se déploie et revient à sa position initiale automatiquement.

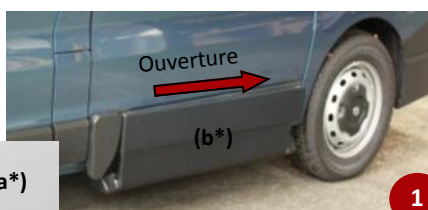
Fiabilité : Le mécanisme simple et intégré sans électricité élimine tous les problèmes potentiels de fiabilité récurrents aux autres marchepieds.

Solidité : Step-Up a une charge maximale utile de 160kg.

Sécurité : Revêtement antidérapant et bords arrondis.

Esthétisme : La garniture extérieure d'origine de la porte est remplacée par une garniture fournie permettant le repli du marchepied. Le marchepied peut être fourni anodisé noir en option (b) ou métallique en standard (a).

Modularité : Disponible sur porte droite et porte gauche.



(a*)

1

2

3

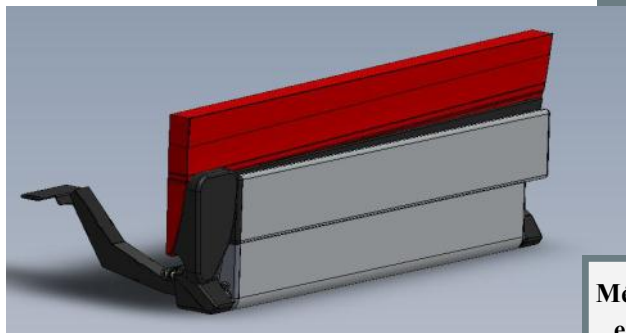
SE DÉPLOIE AUTOMATIQUEMENT AVEC LE COULISSEMENT DE LA PORTE



* Couleur en standard : métallique (a) / Option: noir (b)

Modèle de porte coulissante

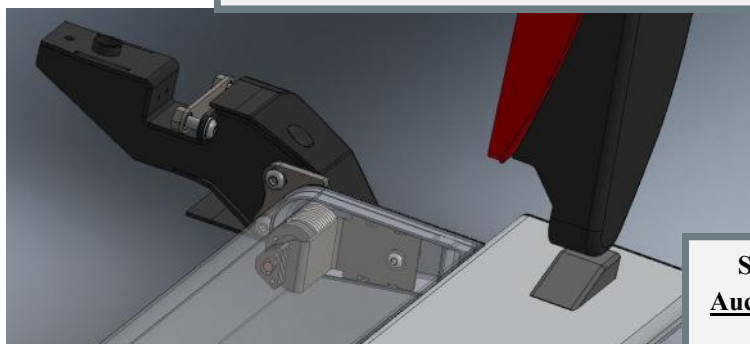
Patte de fixation spécifique au Renault Trafic



Amortisseur de fin de course intégré

Mécanisme intégré dans l'extrusion aluminium et hermétique à l'environnement l'extérieur

Came installée sur la porte



Profils d'aluminium extrudés

Système entièrement mécanique, Aucun branchement électrique nécessaire

Données techniques :

Charge maximale utile	160 kg (charge statique)
Poids	5 kg
Garantie	2 ans

Construction :

- Extrusion d'alliage d'aluminium 6005 T6 (traitées thermiquement à la spécification T6).
- Finition Anodisé et garnitures en nylon 66.
- Pivots moulés à partir d'un alliage d'aluminium LM25 traitement thermique TF.
- La Came fixée sur la porte est moulée en polymère d'acétal.
- Roulements plastiques hautes performances auto-alignants et sans entretien.
- Mécanisme de fermeture à ressort avec amortisseur de fin course.
- Fabrications métalliques supplémentaires en acier inoxydable 304.
- Sol antidérapant sur la surface de passage.
- Rivets monobolt à fixer sur le bas de caisse et la porte.

Installation :

Pour garantir l'installation et réduire le temps de montage au minimum, un gabarit de montage est fourni avec le premier marche pied.

Temps d'installation: 30 minutes pour les installateurs confirmés.

Disponible sur les véhicules suivants:

Renault **Trafic**

Opel **Vivaro**

Fiat **Scudo**

Fiat **Ducato**

Peugeot **Expert**

Peugeot **Boxer**

Citroën **Jumper**

Citroën **Jumpy**

D'autres véhicules en développement.

[Demande de renseignements ici ! Devis gratuit](#)



8. MODIFICATION DU PAVILLON

Modification du pavillon :

Le **bombage d'origine du ciel** du Scudo /Jumpy / Expert réduit considérablement la hauteur intérieure disponible dans le véhicule TPMR.



- ✔ Notre ciel en **fibre de verre** permet d'inverser le bombage et ainsi **gagner 7 cm de hauteur** intérieure.
- ✔ Le produit est disponible sur **châssis court et long**.

Kit de modification du ciel

Modification du pavillon sur :

Fiat SCUDO

Citroën JUMPY

Peugeot EXPERT





9. RAMPES :

AMOVIBLES - AX-S RAMPE - STEP
RAMPE - PLIABLE EN LONGUEUR



La gamme de rampes amovibles Perfolight est en aluminium extrudé, anodisé et perforé pour plus de **légèreté, résistance et durabilité**.

Les rampes sont utilisées pour faciliter le passage du **fauteuil roulant manuel ou électrique, scooter, moto ou autres charges lourdes**.

Les rampes sont **faciles à installer, ranger et transporter**. Elles peuvent aussi **rester permanentes**.

La gamme Perfolight dispose d'une grande variété entre rampes **fixes, pliables et télescopiques** pour trouver le modèle correspondant à votre besoin (se référer au tableau en deuxième page).



Caractéristiques techniques

- **Surface antidérapante**

La **surface perforée et cannelée unique** de la série Perfolight a été développée pour fournir la meilleure surface **antidérapante** possible avec une adhérence ultime pour les montées et les descentes.



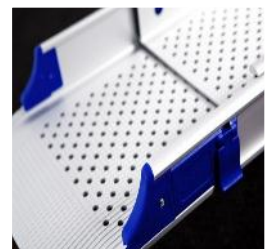
- **Verrouillage facile**

Les rampes télescopiques sont équipées d'un **verrouillage très facile à utiliser** quel que soit sa force ou son agilité, sans que la sécurité ne soit compromise.



- **Simple comme Perfolight**

Perfolight tient son nom de la **surface perforée**, qui permet la réduction du poids au strict minimum sans que la **résistance** ne soit réduite.










Dimensions et recommandations à prendre en compte pour choisir la bonne rampe....

 Toutes les rampes portables sont adaptées aux fauteuils roulants manuels.

 Rampes compatibles avec fauteuils roulants électriques pour assurer une descente en toute sécurité.

 Le nombre de marches, schématisant la hauteur, est un critère essentiel.

 Longueur à prendre en compte pour le rangement de la rampe.

No. ARTICLE	Max Longueur (mètre)	Min Longueur (mètre)	Largeur Intérieure (mètre)	Charge Max Kg / rampe	Poids de rampe (Kg)	Fauteuil manuel 	Fauteuil électrique 	Marches 	Modèles de rampes
RAMPES FIXES									
X50	0,55	0,55	0,21	200	1,5	X	X	1	
X100	1,16	1,16	0,21	200	3,1	X	X	1	
XW100	1,06	1,06	0,27	200	3,5	X	X	1	
RAMPES TELESCOPIQUES									
T90	0,9	0,58	0,19	200	2,8	X		2	
T120	1,19	0,75	0,19	200	3,7	X		2	
T200	2,02	1,16	0,19	150	5,6	X		2	
T200-3	1,99	0,87	0,17	150	6,5	X		2	
T300	2,88	1,16	0,17	125	8,2	X		3	
RAMPES TELESCOPIQUES & PLIABLES									
FTW200	2,05	0,77	0,25	150	8,3	X	X	2	
FTW300	2,95	1,07	0,25	125	11,4	X	X	3	
FT200	2,01	0,76	0,19	150	6,8	X	X	2	
FT300	2,76	1,01	0,19	125	8,6	X	X	3	
RAMPES PLIABLES									
FL110	1,1	0,57	0,18	200	2,3	X		1	
FL150	1,5	0,76	0,18	200	3,4	X		2	
FL200	2	1,01	0,18	150	6	X		2	
F110	1,1	0,57	0,21	200	3,8	X	X	1	
F150	1,5	0,76	0,21	200	4,9	X	X	2	
F200	2	1,01	0,21	150	6,3	X	X	2	
FW200	2,12	1,07	0,27	150	8	X	X	2	

[Demande de renseignements ici ! Devis gratuit](#)



La qualité de sa **construction sans soudure** fait d'Ax-S Rampe un produit unique sur le marché pour sa **durabilité et son esthétique**.

L'**assemblage breveté de la plateforme, réalisé par le clipsage de profilés extrudés**, est fixé à la structure de la rampe par des rivets et vis inox.

Cet assemblage, qui ne nécessite aucune soudure, offre une excellente finition et **élimine tout problème généré par les ruptures ou la corrosion des soudures**.



Qualité de fabrication inégalable

- Les pièces sont réalisées par usinage CNC et non par poinçonnage ni découpe laser.
- Les rotations de la rampe ou du 3^{ème} panneau sont assurées par un axe en inox et des coussinets autolubrifiés (selfoil).
- La moindre vibration est absorbée grâce à la présence d'amortisseurs anti-vibrations.
- Fabriquées par clipsage de profilés extrudés sans soudure.

Facilité d'utilisation

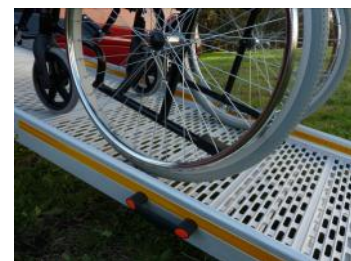
- Rampe disponible en 2 ou 3 vantaux.
- 2 amortisseurs à gaz permettant une meilleure répartition des efforts ainsi qu'une grande facilité pour ouvrir et la refermer.
- Les rampes en 2 parties sont pourvues de roulettes pour faciliter leur ouverture et leur fermeture.
- Interface disponible pour permettre une installation fixe, un démontage rapide ou un pivotement intérieur.

Version « Standard » :



Interface invisible sous la moquette :

Version « Light » :



Démontage rapide :



Rampe 3 vantaux :



Rampe 2 vantaux :



Pivotement intérieur de la rampe



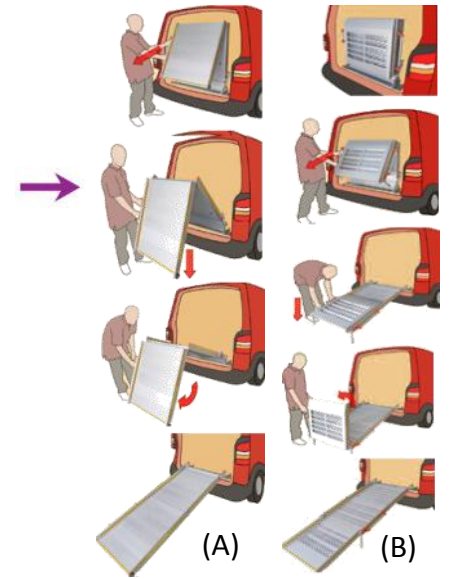
INFORMATIONS TECHNIQUES

	Référence	Dimensions				Poids (Kg)		Charge Maxi (Kg)
		Largeur	Longueur	Epaisseur repliée	Hauteur repliée	Model Standard	Model Light	
2 vantaux**	2H 660-2400 (L*)	660	2400	182	1220	32	29	400
	2H 820-2000 (L*)	820	2000		1045	34	29	400
	2H 820-2200 (L*)		2200		1135	37	31	400
	2H 820-2400 (L*)		2400		1220	40	33	400
3 vantaux**	3H 820-2300 (L*)	820	2300	215	870	34	40	400
	3H 820-2800 (L*)		2800		1045	47	40	400

* pour l'option rampes ajourées et allégées « Light », la lettre L est ajoutée à la référence.

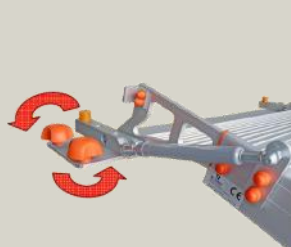
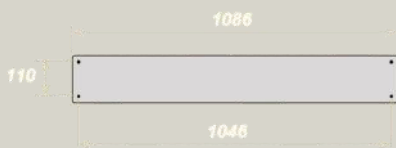
** cinématique d'ouverture / fermeture : Rampe 2 vantaux (A) et Rampe 3 vantaux (B)

Garantie : 2 ans

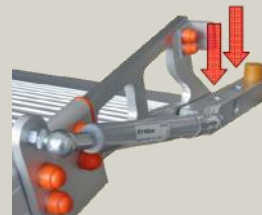
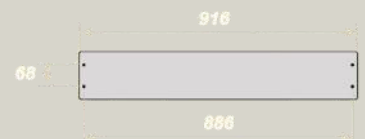


Système de fixation

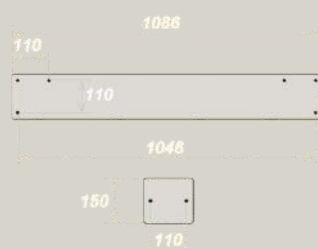
Démontage rapide :



Fixation fixe :



Pivotement intérieur :





La rampe TPMR "STEP Rampe" à utilisation manuelle permet de faciliter et sécuriser l'accès au véhicule de la personne en fauteuil et de son accompagnateur grâce notamment à ses marches d'appui et son sol antidérapant. La rampe vous permet ainsi de dépenser moins d'énergie pour la montée du fauteuil en voiture.

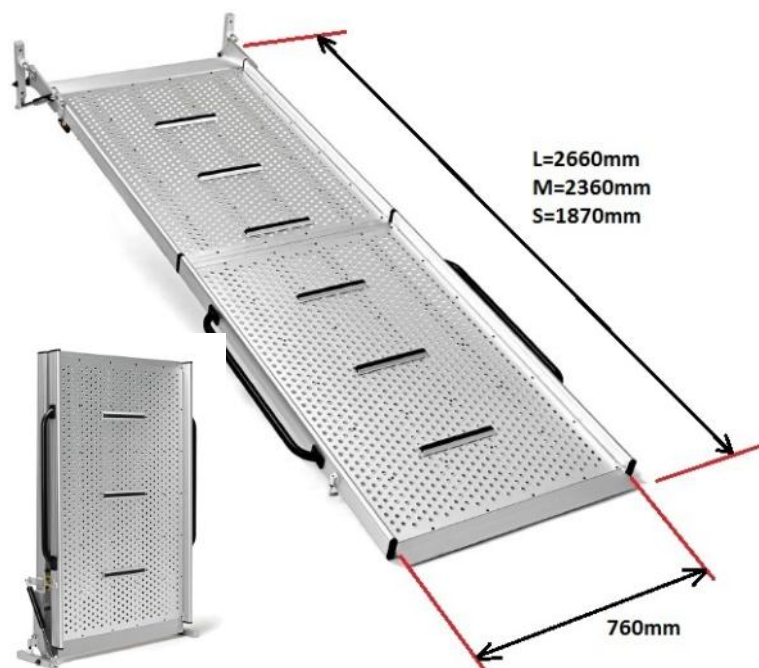
La Rampe TPMR « STEP Rampe » est :

- Pliable
- Antidérapante
- Conçue avec des poignées latérales
- Conçue avec des marches uniques pour un meilleur appui

Rapport qualité prix inégalable

Garantie : 1 an

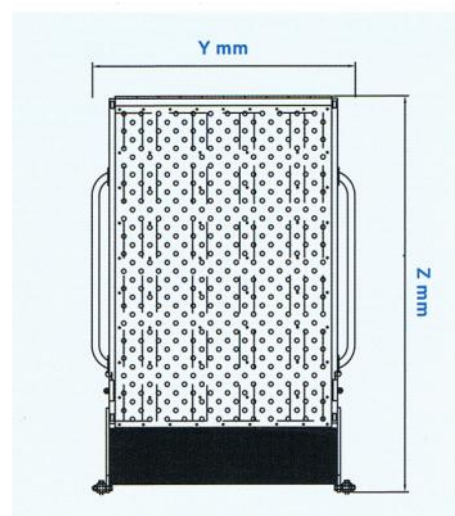
Directive 98/37/CE



Tailles disponibles

Taille Small : P320 Poids : 26 kg	920 (Y) x 95 (Z) x 268 (K) mm
Taille Medium : P310	920 (Y) x 1209 (Z) x 268 (K) mm
Taille Large : P300 Poids : 35 kg	920 (Y) x 1359 (Z) x 268 (K) mm

Système de fermeture facile



[Demande de renseignements ici ! Devis gratuit](#)



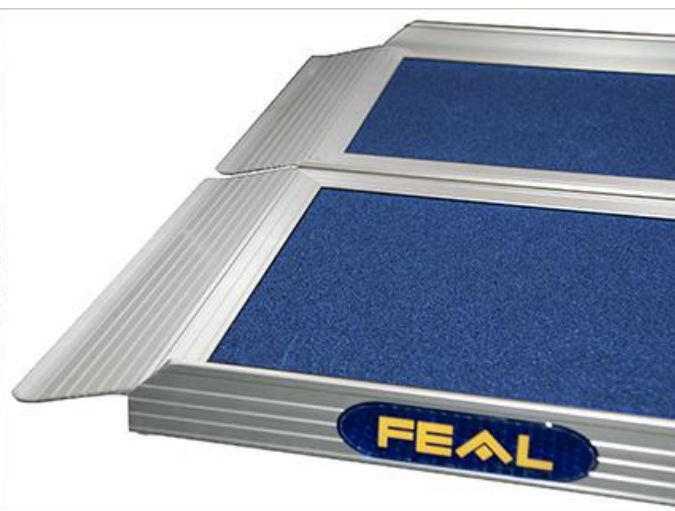
La nouvelle rampe « IRP » est une rampe en structure composite portable et pliable, alliant résistance, rigidité et légèreté.

Les propriétés mécaniques de sa structure composite en **nid d'abeille d'aluminium** permettent d'obtenir des caractéristiques exceptionnelles pour une rampe de fauteuil roulant:

- **Légèreté:** en moyenne un poids d'environ 9,4 kg / m², ce qui fait de la rampe IRP l'une des rampes les plus légères du marché
- **Résistance:** charge maxi de 350kg
- **Rigidité:** la déformation sous le poids est minimal en comparaison à une rampe de construction classique
- **Rampe pliable sur la longueur:** pour une facilité de rangement
- Peut accommoder tout type de fauteuil roulant : avec sa largeur intérieure de 76 cm, la rampe IRP offre une **surface complète pour monter tout type de fauteuil roulant** notamment les scooters à 3 roues.
- Cette Largeur offre aussi une **stabilité incomparable.**

Informations techniques

Modèle	Longueur	Largeur	Largeur intérieure	Largeur / épaisseur plié	Poids	Charge max.	Hauteur max. recommandée
IRP50	52	78	76	41.5 / 5.5	3.8	350	10
IRP90	92	78	76	41.5 / 5.5	6.5	350	18
IRP120	116	78	76	41.5 / 5.5	8.7	350	24
IRP170	167	78	76	41.5 / 5.5	12.5	350	34
IRP200	200	78	76	41.5 / 5.5	14.7	350	40



[Demande de renseignements ici ! Devis gratuit](#)



10. TREUIL POUR FAUTEUIL ROULANT



[Voir la vidéo !](#)

AX-S Winch compact est un treuil spécifiquement conçu pour **assister mécaniquement les accompagnateurs d'utilisateurs en fauteuil roulant** à franchir l'obstacle de la rampe pour accéder dans un véhicule.

AX-S Winch compact, le treuil pour fauteuil roulant le plus compact du marché, est fourni avec une radio commande de série ainsi que la fonction « Soft Start & Stop » (accélération et décélération progressive).



AX-S Winch Compact

- **Fiabilité** : Système simple et robuste, sans gadget superflu.
- **Compact** : Sa dimension la plus compacte du marché (217 x 180 x 135), permet une intégration maximale dans le véhicule et facilite le passage du fauteuil roulant.
- **Tout en un** : Electronique, moteur, etc. sont rassemblés dans un seul et unique ensemble.
- **Esthétique** : Capot plastique design.
- **Simplicité** : Utilisation instinctive.
- **Sécurité** :
 - Protection contre les courants de surcharges.
 - Protection contre les surchauffes.
- **Confort** : La fonction unique de « Soft Start / Stop » permet une accélération et décélération progressive et en douceur. Cette fonction procure une sensation de confort et de sécurité pour l'occupant du fauteuil roulant.
- **Silence** : Moteur DC de haute qualité très silencieux.
- **Radio Commande** : Deux radiocommandes fournies (une à usage intensif et une autre de secours) procurent une entière liberté de mouvement aux utilisateurs.



[Demande de renseignements ici ! Devis gratuit](#)

Dimensions

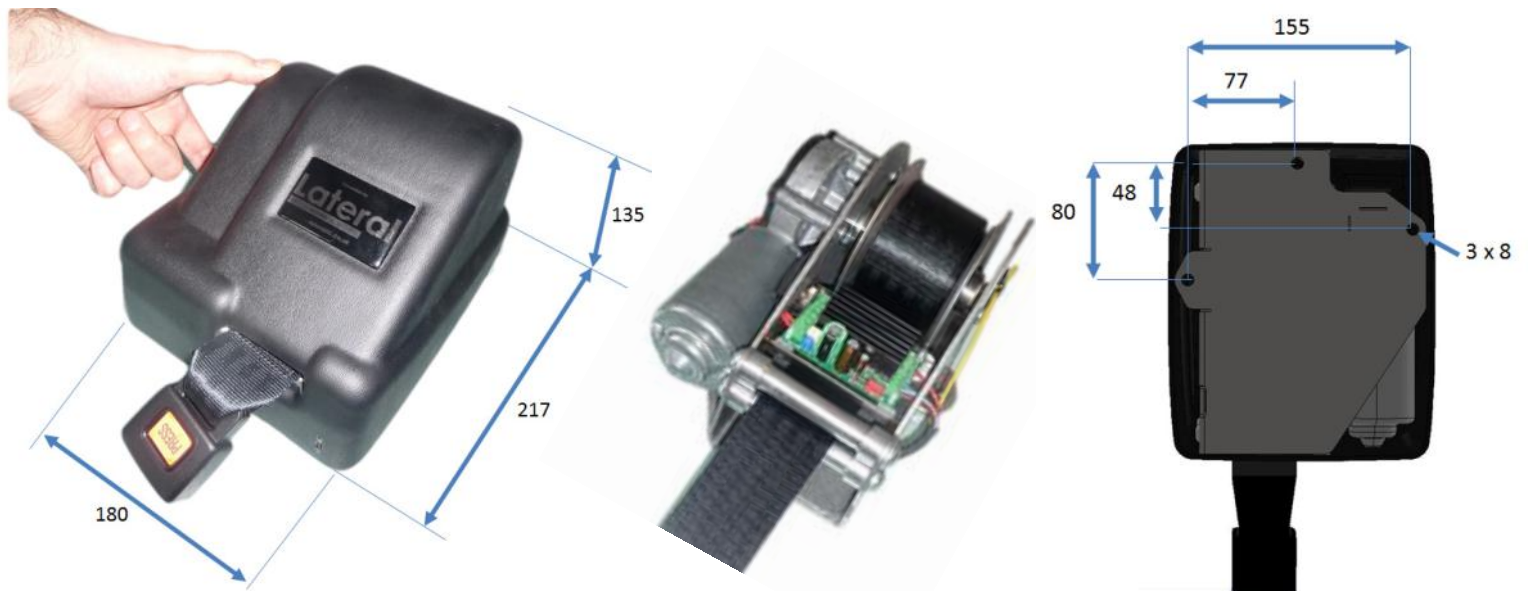
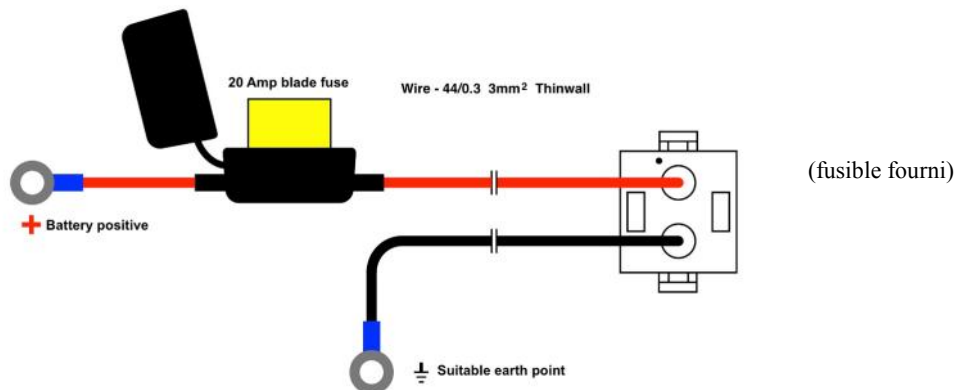



Schéma de branchement électrique



Données Techniques

Charge Maxi :	150 kg	
Longueur de sangle :	6 m (nouveau, + 2 m)	
Garantie :	1 an	
Options :	Extension de sangle de 3 mètres réglable en longueur.	
	Plaque d'installation disponible avec les kits de décaissement Lateral Design Concept.	

[Demande de renseignements ici ! Devis gratuit](#)

LE CATALOGUE DES PRODUITS

2015



Access-Ability SARL
BP19 - 80490 Hallencourt
FRANCE

Tel : +33 (0)3 22 25 58 65 | Mobile : + 33 (0) 6 45 72 46 90

Email : contact@access-ability.eu

Site internet : www.access-ability.eu

SARL Access Ability - N° de SIRET : 525.206.264.00018

