

Grue de coffre CAROLIFT 40

Une grue flexible pour fauteuils roulants qui convient à la plupart de modèles de voiture.

Carolift 40 permet de **soulever et de ranger un fauteuil roulant**. Avec son **bras articulé** qui peut être court ou long, selon les besoins, la grue se glisse dans la plupart des véhicules et est doté d'un système de pliage assisté vers et depuis la position de rangement.



Caractéristiques du Carolift 40

- Capacité de levage **40 kg**
- **Bras** de levage **articulé** (180°)
- **Élévateur électrique**
- **Rotation manuelle**
- **Installation et démontage rapides**
- La **hauteur** peut être **ajustée** par découpe
- Convient à pratiquement tous les modèles de voiture
- Peut s'installer aussi bien du côté gauche que du côté droit
- Peut accéder les **ouvertures étroites**.
- Alimentation **12 V**
- Homologation CEM et en test de collision
- Marquage **CE**
- Poids 11 kg

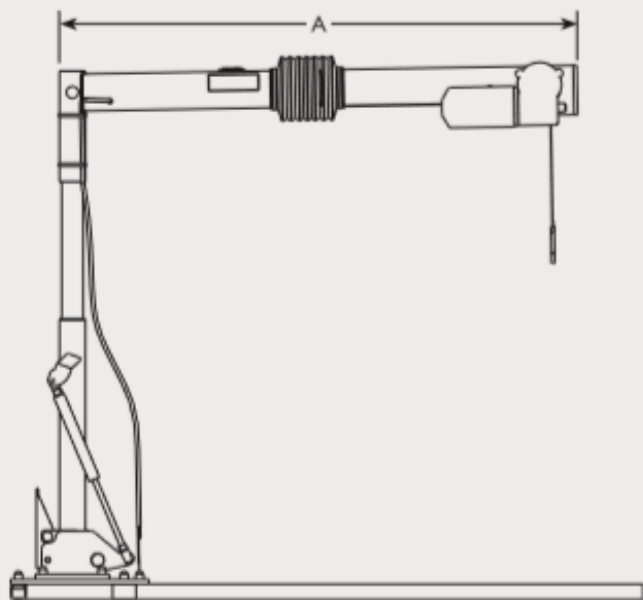


REMARQUE: Support de montage universel inclus. Dispositifs d'arrimage vendus séparément.

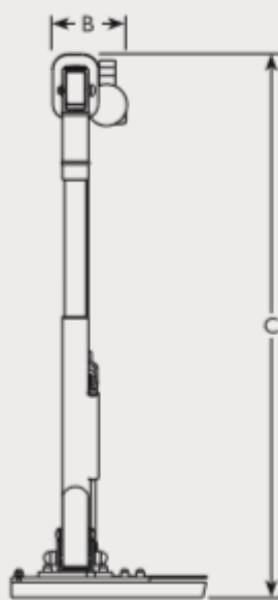
Carolift 40

Dimensions et modèles

VUE LATÉRALE



VUE ARRIÈRE



		Longueur	Largeur	Hauteur	Rayon de pivotement	Longueur replié	Hauteur replié	Capacité de levage	Poids de l'unité
Carolift 40		A	B	C					
101663	Carolift 40	84	12	68-88*	0-360°	73-93**	17	40	11

Tous les poids et dimensions sont exprimés en kilogrammes et en centimètres et ne sont communiqués qu'à titre de référence. *Coupé à la hauteur souhaitée lors de l'installation. **Dépend de la hauteur de levage.

Dispositifs d'arrimage

100621 La boucle (25 kg maxi)
101147 Grappin (25 kg maxi)

101148 Pince et barre en T (25 kg maxi)
101518 pour Carony 12"/24"

104080 pour Carony 16"

Pour garantir votre sécurité, les produits Autoadapt sont conçus et testés conformément aux directives et aux normes en vigueur.

Contactez-nous pour un devis gratuit sur mesure !



Adresse : BP19, 80490 Hallencourt, France

Tel : +33 (0)3 22 25 58 65 / Mobile : + 33 (0)6 45 72 46 90

contact@access-ability.eu
 www.access-ability.eu

Carolift 40