

Grue de coffre CAROLIFT 6000 / 6900

Carolift 6000 et 6900 sont des grues de coffre pour fauteuil roulant conçus pour charger dans le coffre arrière d'un véhicule les dispositifs d'aide à la mobilité (fauteuils roulants) jusqu'à 181 kg. Le bras articulé permet à la grue d'accéder facilement autour du véhicule, pour soulever le fauteuil roulant depuis la route.

Le modèle **6900** a également un bras télescopique qui permet de contourner les ouvertures de portes étroites ou les pare-chocs volumineux.



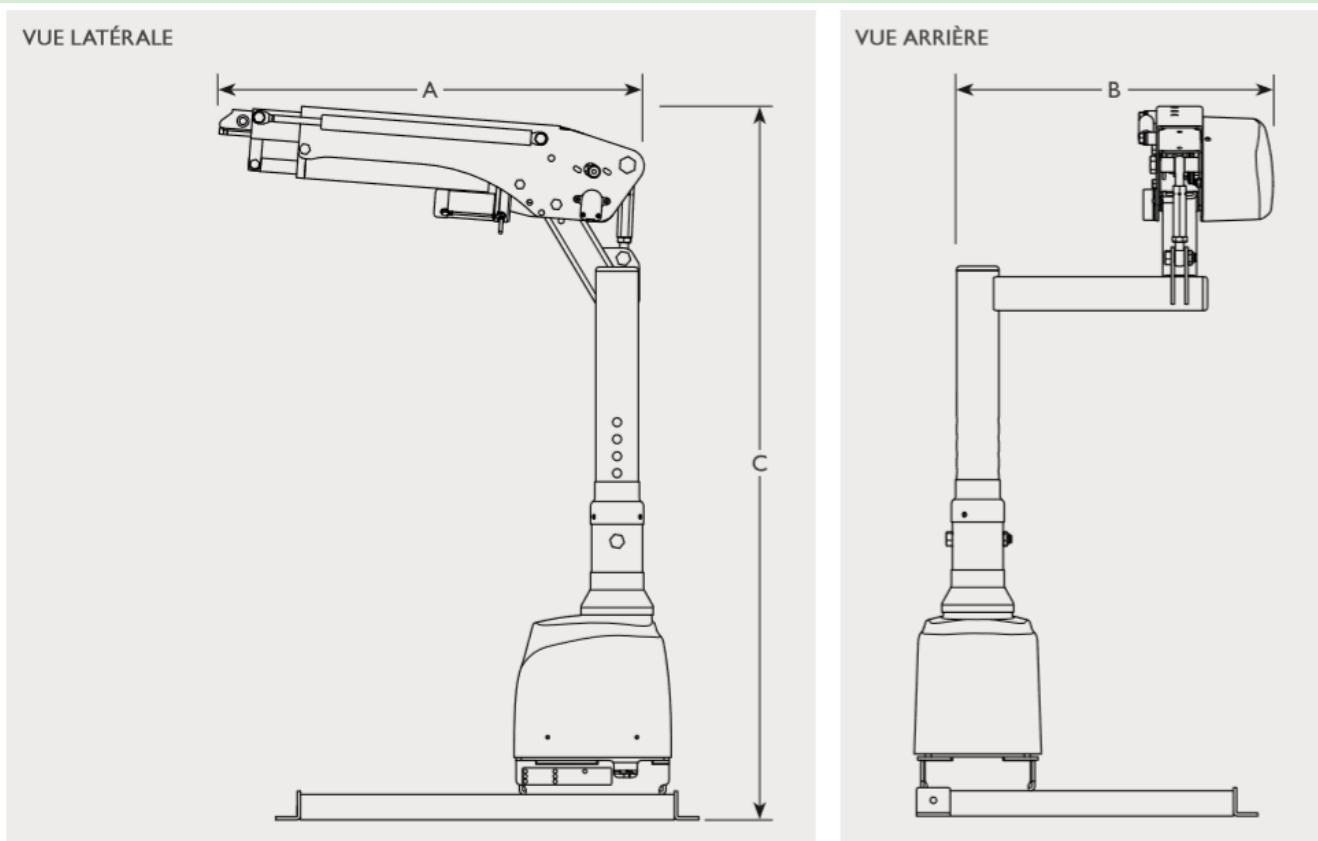
Caractéristiques du Carolift 6000 / 6900

- **Bras articulé** aide à accéder aux côtés du véhicule
- **Bras télescopique** pour plus de flexibilité (Carolift 6900)
- **Levage et rotation électriques**
- Commande manuelle avec une **télécommande**
- Capacité de levage jusqu'à **181 kg**
- **Rotation à 360°**
- Hauteur, longueur et angle peuvent être ajustés
- Alimentation 12 V
- Homologation CEM et en test de collision
- Marquage **CE**



REMARQUE: Supports de montage spécifiques disponibles. Dispositifs d'arrimage vendus séparément.

Dimensions et modèles



		Installation dans le véhicule	Longueur	Largeur	Hauteur	Extension télescopique	Rayon de pivotement	Capacité de levage	Poids de l'unité
Carolift 6000 / 6900			A	B	C	D			
101629	Carolift 6000	droite	60-83*	54	86-104*	n/a	0-360°	181	36
101630	Carolift 6000	gauche	60-83*	54	86-104*	n/a	0-360°	181	36
101631	Carolift 6900	droite	63-83	53	86-104*	20	0-360°	181	38
101632	Carolift 6900	gauche	63-83	53	86-104*	20	0-360°	181	38
101889	Support de montage universel.								

Tous les poids et dimensions sont exprimés en kilogrammes et en centimètres et ne sont communiqués qu'à titre de référence. *Déterminé lors de l'installation.

Dispositifs d'arrimage

101150	Pince et barre en T (90 kg maxi)	101149	Bras en C et barre en T (180 kg maxi)
101151	Sangle de levage à 2 points (90 kg maxi)	101666	Poulie pour Carolift 90 (90 kg maxi)
101152	Sangle de levage à 4 points (180 kg maxi)	101667	Poulie pour Carolift 140 (140 kg maxi)

Pour garantir votre sécurité, les produits Autoadapt sont conçus et testés conformément aux directives et aux normes en vigueur.

Contactez-nous pour un devis gratuit sur mesure !



Adresse : BP19, 80490 Hallencourt, France

Tel : +33 (0)3 22 25 58 65 / Mobile : + 33 (0)6 45 72 46 90

contact@access-ability.eu
www.access-ability.eu

Carolift 6000 / 6900