

Grue de coffre CAROLIFT 90 / 140

Carolift 90 et 140 sont des **grues de coffre pour fauteuil roulant** conçus pour charger dans le coffre arrière d'un véhicule les dispositifs d'aide à la mobilité (fauteuils roulants) de jusqu'à 90 kg et 140 kg. Ces sont des grues de coffre fixes avec un système de levage et de rotation motorisés. La rotation et levage se pilotent depuis une télécommande.



Caractéristiques du Carolift 90 / 140

- Capacité de levage de **90 kg pour le Carolift 90** et **140 kg pour Carolift 140**
- **Levage et rotation électriques**
- Fonctionnement à commande manuelle
- **Repliables entre deux utilisations**
- Hauteur et longueur peuvent être ajustées par découpe
- **Peuvent être installés côté gauche ou côté droit**
- Traitement de surface pour assurer une prise en main confortable, par temps froid comme par temps chaud
- **Alimentation 12 V**
- Convient aux breaks, monospaces et mini-bus.
- Homologation CEM et en test de collision
- Marquage CE



Carolift 90 / 140



REMARQUE: Support de montage universel inclus. Dispositifs d'arrimage vendus séparément.



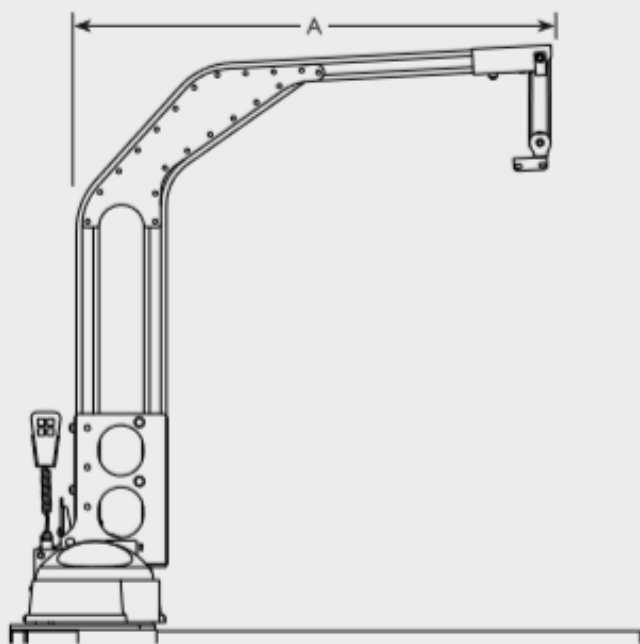
Adresse : BP19, 80490 Hallencourt, France

Tel : +33 (0)3 22 25 58 65 / Mobile : + 33 (0)6 45 72 46 90

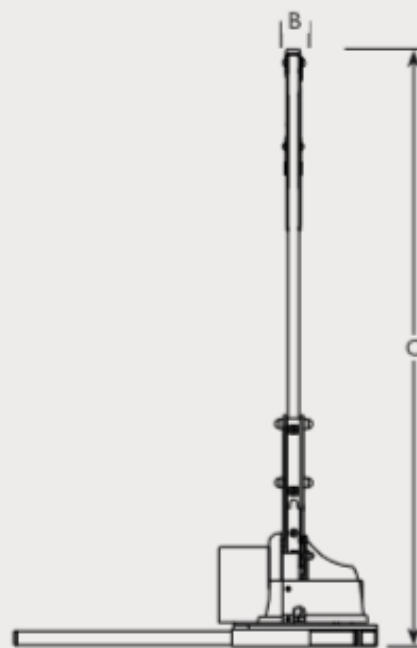
contact@access-ability.eu
www.access-ability.eu

Dimensions et modèles

VUE LATÉRALE



VUE ARRIÈRE



Carolift 90 / 140		Longueur	Largeur	Hauteur	Rayon de pivotement	Longueur replié	Hauteur replié	Capacité de levage	Poids de l'unité
		A	B	C					
100297	Carolift 90	80-109*	4	80-106**	0-186°	141	58	90	15
101018	Carolift 140	83-109*	4	75-105**	0-186°	134	62	140	35

Tous les poids et dimensions sont exprimés en kilogrammes et en centimètres et ne sont communiqués qu'à titre de référence.
*Coupé à la longueur souhaitée lors de l'installation. **Coupé à la hauteur souhaitée lors de l'installation.

Dispositifs d'arrimage

100621	La boucle (25 kg maxi)	101518	pour Carony 12"/24"	101149	Bras en C et barre en T (180 kg maxi)
101147	Grappin (25 kg maxi)	104080	pour Carony 16"	101666	Poulie pour Carolift 90 (90 kg maxi)
101148	Pince et barre en T (25 kg maxi)	101151	Sangle de levage à 2 points (90 kg maxi)	101667	Poulie pour Carolift 140 (140 kg maxi)
101150	Pince et barre en T (90 kg maxi)	101152	Sangle de levage à 4 points (180 kg maxi)		

Pour garantir votre sécurité, les produits Autoadapt sont conçus et testés conformément aux directives et aux normes en vigueur.

Contactez-nous pour un devis gratuit sur mesure !



Adresse : BP19, 80490 Hallencourt, France

Tel : +33 (0)3 22 25 58 65 / Mobile : + 33 (0)6 45 72 46 90

contact@access-ability.eu
www.access-ability.eu

Carolift 90 / 140