

L'élévateur UVL (Under Véhicule Lift) « **élévateur sous le véhicule** » pour usage privé a pour avantage un système discret qui ne gêne pas les passagers du véhicule.

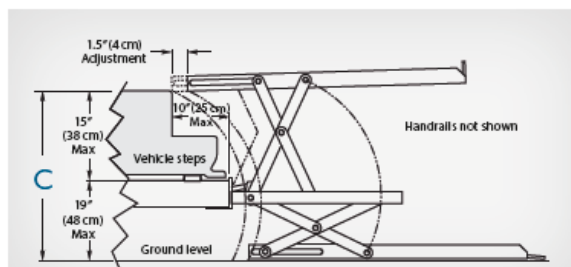
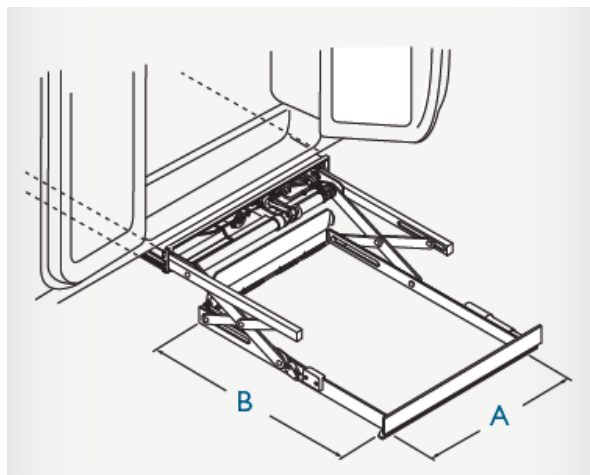
Il se rétracte dans un compartiment étanche et reste replié jusqu'à ce que vous en ayez besoin.

L'élévateur UVL a un système discret qui ne gêne pas lorsqu'il n'est pas utilisé.



Caractéristiques techniques clés :

- ◆ Conçu pour une installation dans les **portes latérales**
- ◆ Surface de plate-forme **antidérapante**
- ◆ Fonctionnement **souple et silencieux**
- ◆ **Boîtier de commande portatif résistant** avec bouton d'ouverture de porte
- ◆ L'élévateur ne monte pas tant que le **butoir automatique** est relevé
- ◆ Des **mains courantes disponibles en option** pour plus de sécurité pour l'utilisateur du fauteuil roulant et les personnes accompagnatrices
- ◆ **Homologué CEM et Marquage CE.**



Elévateur	Référence	Alimentation électrique	Largueur de plate-forme	Longueur de plate-forme	Distance max du plancher au sol	Longueur du compartiment	Largueur du compartiment	Hauteur du compartiment	Largueur d'ouverture min des portes	Capacité de levage	Poids
UVL603C	700152	12V	76	122	86	170	103	12	103	340	122