

## Embase pivotante type Turny Evo

**Embase à pivotement et levage électriques programmables** qui permet de faire pivoter le siège de la voiture et de le faire sortir totalement du véhicule. **Turny Evo** est un élévateur de siège qui permet à l'utilisateur de s'asseoir en dehors du véhicule, puis d'être élevé jusqu'à l'intérieur, confortablement et en toute sécurité. La **caractéristique exclusive** de **Turny Evo** est sa **course programmable**. Elle permet au **Turny Evo** de s'adapter aux besoins de chaque utilisateur/chaque combinaison de véhicule, et permet de nombreuses installations côté conducteur.

### Caractéristiques :

- Élévateur de siège à la pointe de la technologie
- La course programmable assure un maximum d'espace pour les jambes et pour la tête
- Levage et rotation électriques
- Une grande hauteur de levage
- Repose-pieds intégré
- Position confort réglable



### Turny EVO: tableaux de compatibilité

COMPATIBILITÉ DU SIÈGE				
BEY	BEY KIDS	COMPACT	RECARO	GE
✓	✓	✓	✓ <sup>1</sup>	✓ <sup>1</sup>

1. nécessite une plaque d'adaptation

COMPATIBILITÉ DE CARONY			COMPATIBILITÉ DES ACCESSOIRES		
CARONY	CARONY CLASSIC	CARONY GO	TILDA	CARO-SLIDE	GLIS-SIÈRES
✓ <sup>3</sup>	✓ <sup>3</sup>	✓ <sup>3</sup>	✓	Intégré	✗

3. nécessite une plaque d'adaptation avec rails

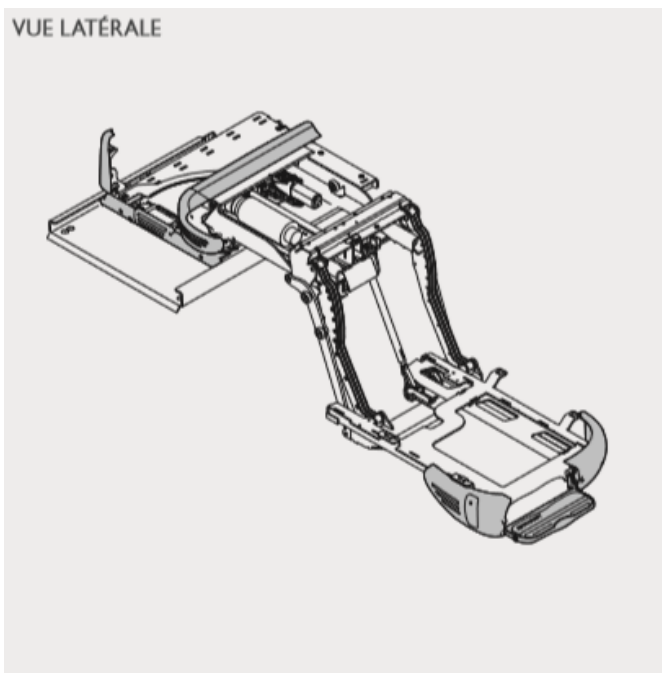
**REMARQUE:** Turny Evo est livré sans couvercles . Les couvercles sont vendus séparément.

## Turny EVO : dimensions et modèles

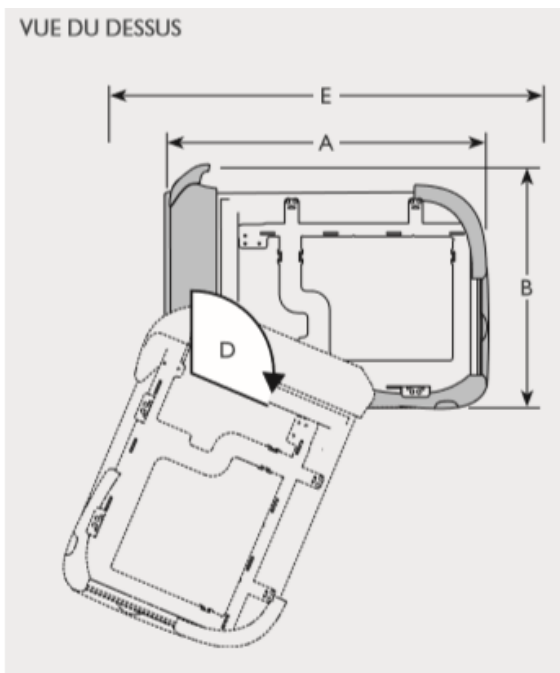
Turny Evo		Installation dans le véhicule	Longueur	Largeur	Hauteur	Rayon de pivotement	Mouvement longitudinal	Course verticale	Capacité	Poids de l'unité
			A	B	C	D	E	F		
103261	Turny Evo	droite	70,3	54,2	16,3	0-113°	0-41	39	180	84
103262	Turny Evo	gauche	70,3	54,2	16,3	0-113°	0-41	39	180	84
103532	Outil d'application	droite								
103533	Outil d'application	gauche								
103562	Support de montage universel*	avant								
103563	Support de montage universel*	milieu								
101865	Télécommande universelle sans fil									

Tous les poids et dimensions sont exprimés en kilogrammes et en centimètres et ne sont communiqués qu'à titre de référence. La capacité fait référence au poids total du siège, des accessoires et de l'utilisateur.

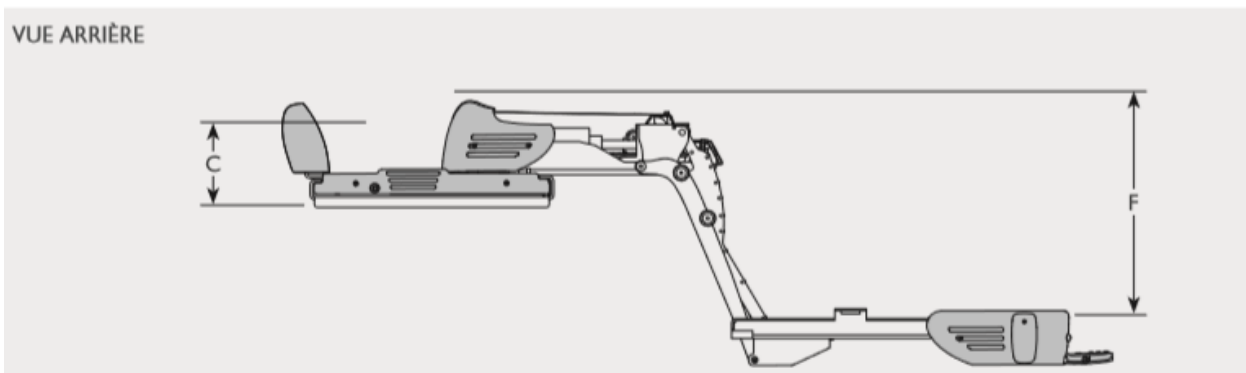
VUE LATÉRALE



VUE DU DESSUS



VUE ARRIÈRE



Pour garantir votre sécurité, les produits BraunAbility sont conçus et testés conformément aux directives et aux normes en vigueur.

**Contactez nous pour un devis gratuit sur mesure !**



Adresse : BP19, 80490 Hallencourt, France

Tel : +33 (0)3 22 25 58 65 / Mobile : + 33 (0)6 45 72 46 90

contact@access-ability.eu  
www.access-ability.eu

**Embase pivotante TURNY EVO**