

Élévateur en cassette UVL 855 pour autocars

La plateforme élévatrice UVL 855 se monte dans la marche ou un compartiment dédié de l'autocars sans obstruer ni la vue ni le passage, offrant encore plus de flexibilité au niveau de la configuration du sol.

C'est un élévateur est semi-automatique et contrôlée par un préposé depuis une télécommande portable.

Pour garantir votre sécurité, les produits BraunAbility sont conçus et testés conformément aux directives et aux normes en vigueur.

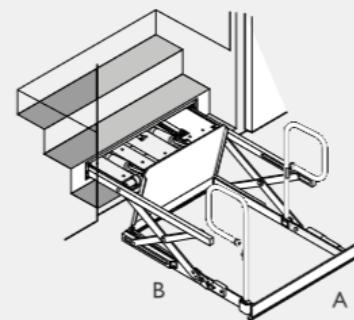


Caractéristiques techniques clés :

- ◆ Élévateur semi-automatique, actionné par une tierce personne
- ◆ Système discret qui ne gêne pas lorsqu'il n'est pas utilisé
- ◆ Télécommande suspendue portable avec 3 boutons qui contrôle toutes les fonctions de l'élévateur
- ◆ Surface antidérapante de la plateforme
- ◆ Fonctionnement souple et silencieux
- ◆ Système de secours manuel en standard
- ◆ Produit certifié CE
- ◆ Alimentation 24 V
- ◆ Construction en acier, finition peinture mate



VUE 3D



UVL 855 STEP

Caractéristiques techniques clés :

	Largeur intérieure de la plateforme	Longueur intérieure de la plateforme	Hauteur maxi par rapport au sol	Longueur du compartiment	Largeur du compartiment	Hauteur du compartiment	Largeur d'ouverture mini. des portes	Capacité	Poids
UVL 855									
UVL855 R24	76	135	160	184	110	13	110	340	263
UVL855 STEP	80	122	124	195	110	13	108	363	272

Tous les poids et dimensions sont exprimés en kilogrammes et en centimètres et ne sont communiqués qu'à titre de référence.

Installation facile



1



2



3



4

Nous restons à votre disposition pour toute information ou demande de devis !



Adresse : BP19, 80490 Hallencourt, France

Tel : +33 (0)3 22 25 58 65

Mobile : + 33 (0) 6 45 72 46 90

contact@access-ability.eu

www.access-ability.eu