

## Grue de coffre CAROLIFT 6900

**Carolift 6900 est une grue de coffre pour fauteuil roulant conçue pour charger dans le coffre arrière d'un véhicule les dispositifs d'aide à la mobilité (fauteuils roulants) jusqu'à 181 kg.** Le bras articulé permet à la grue d'accéder facilement autour du véhicule, pour soulever le fauteuil roulant depuis la route.

Ce modèle de grue de coffre a également un bras télescopique qui permet de contourner les ouvertures de portes étroites ou les pare-chocs volumineux.



### Caractéristiques du Carolift 6900

- **Bras articulé** aide à accéder aux côtés du véhicule
- **Bras télescopique** pour plus de flexibilité
- **Levage et rotation électriques**
- Commande manuelle avec une **télécommande**
- Capacité de levage jusqu'à **181 kg**
- **Rotation à 360°**
- Hauteur, longueur et angle peuvent être ajustés
- Alimentation 12 V
- Homologation CEM et en test de collision
- Marquage **CE**



**REMARQUE:** Supports de montage spécifiques disponibles. Dispositifs d'arrimage vendus séparément.

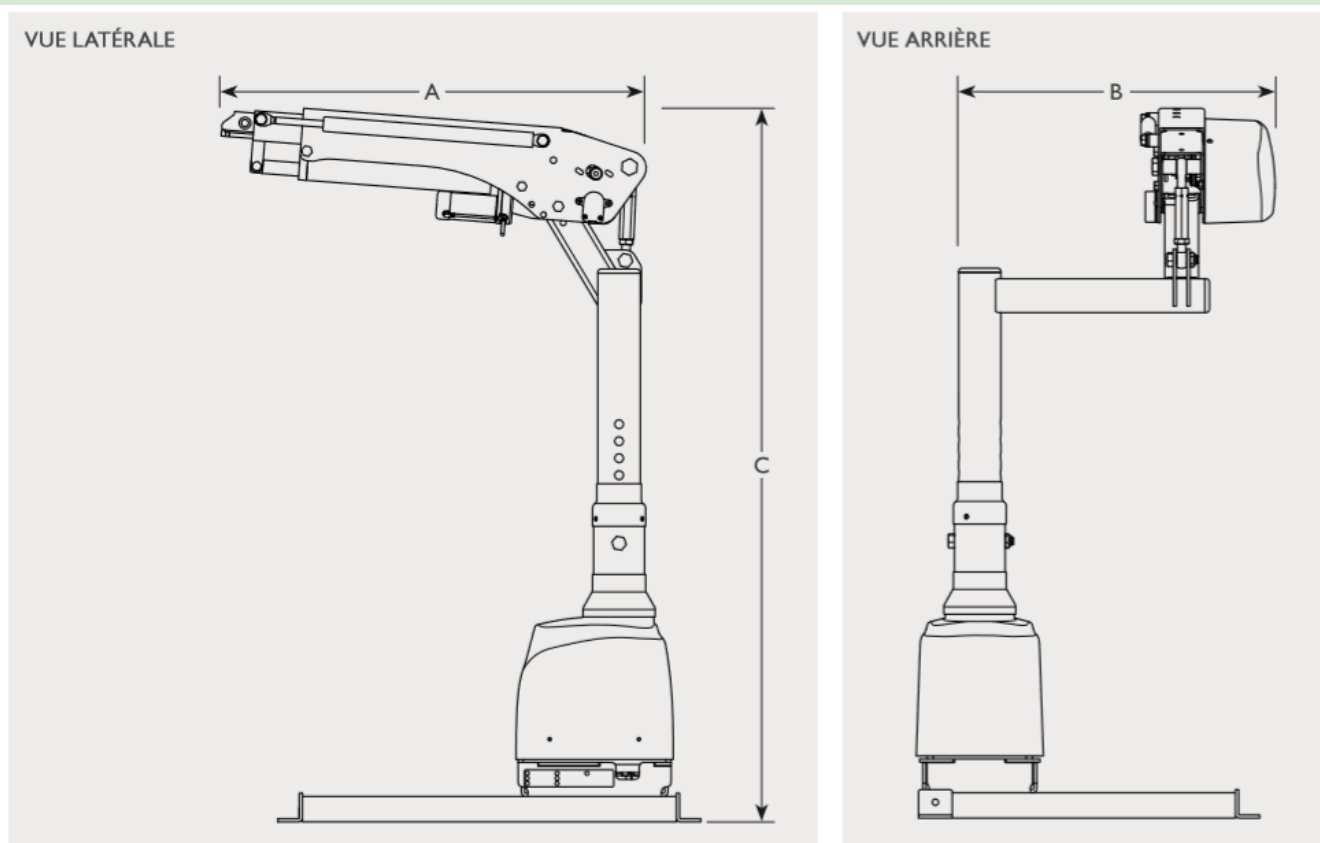


Adresse : BP19, 80490 Hallencourt, France

Tel : +33 (0)3 22 25 58 65 / Mobile : + 33 (0)6 45 72 46 90

[contact@access-ability.eu](mailto:contact@access-ability.eu)  
[www.access-ability.eu](http://www.access-ability.eu)

## Dimensions et modèles



Carolift 6900		Installation dans le véhicule	Longueur	Largeur	Hauteur	Extension télescopique	Rayon de pivotement	Capacité de levage	Poids de l'unité
Carolift 6900		A	B	C	D				
101631	Carolift 6900	droite	63-83	53	86-104*	20	0-360°	181	38
101632	Carolift 6900	gauche	63-83	53	86-104*	20	0-360°	181	38
101889	Support de montage universel								

Tous les poids et dimensions sont exprimés en kilogrammes et en centimètres et ne sont communiqués qu'à titre de référence. \*Déterminé lors de l'installation.

### Dispositifs d'arrimage

- |               |   |               |  |
|---------------|---|---------------|--|
| <b>101150</b> | Pince et barre en T (90 kg maxi)          | <b>101149</b> | Bras en C et barre en T (180 kg maxi)  |
| <b>101151</b> | Sangle de levage à 2 points (90 kg maxi)  | <b>101666</b> | Poulie pour Carolift 90 (90 kg maxi)   |
| <b>101152</b> | Sangle de levage à 4 points (180 kg maxi) | <b>101667</b> | Poulie pour Carolift 140 (140 kg maxi) |

Pour garantir votre sécurité, les produits Autoadapt sont conçus et testés conformément aux directives et aux normes en vigueur.

**Contactez-nous pour un devis gratuit sur mesure !**



Adresse : BP19, 80490 Hallencourt, France

Tel : +33 (0)3 22 25 58 65 / Mobile : + 33 (0)6 45 72 46 90

contact@access-ability.eu  
www.access-ability.eu

**Carolift 6900**