

Grue de coffre CAROLIFT 40

Une grue flexible pour fauteuils roulants qui convient à la plupart de modèles de voiture.

Carolift 40 permet de **soulever et de ranger un fauteuil roulant**. Avec son **bras articulé et inclinaison à 45°**, la grue se glisse dans la plupart des véhicules. Elle est dotée d'un système de pliage assisté vers et depuis sa position de rangement.



Caractéristiques du Carolift 40

- Capacité de levage **40 kg**
- **Bras** de levage **articulé** (180°) avec **inclinaison 45°**
- **Élévateur électrique**
- **Rotation manuelle**
- **Installation et démontage rapides**
- La **hauteur** peut être **ajustée** par découpe
- Convient à pratiquement tous les modèles de voiture
- Peut s'installer aussi bien du côté gauche que du côté droit
- Peut accéder les **ouvertures étroites**.
- Alimentation **12 V**
- Homologation CEM et en test de collision
- Marquage **CE**
- Poids 11 kg



Carolift 40

Commande facile



Pliable



Bras de grue à 45 degrés

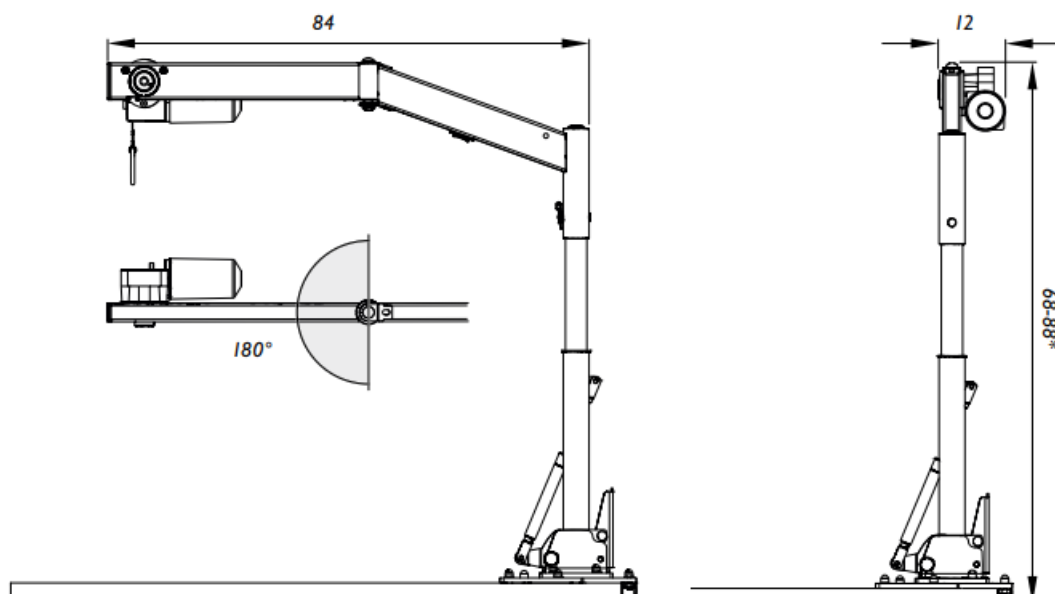


Rotation manuelle

REMARQUE: Support de montage universel inclus. Dispositifs d'arrimage vendus séparément.

accès véhicule • transfert fauteuil • adaptation conduite • transport pmr • harnais maintien • transfert pmr

Dimensions



		Longueur	Largeur	Hauteur	Rayon de pivotement	Longueur replié	Hauteur replié	Capacité de levage	Poids de l'unité
Carolift 40		A	B	C					
402100	Carolift 40	84	12	68-88*	0-360°	73-93**	17	40	11

Tous les poids et dimensions sont exprimés en kilogrammes et en centimètres et ne sont communiqués qu'à titre de référence. *Coupé à la hauteur souhaitée lors de l'installation. **Dépend de la hauteur de levage.

Dispositifs d'arrimage

100621 La boucle (25 kg maxi)
101147 Grappin (25 kg maxi)

101148 Pince et barre en T (25 kg maxi)
101518 pour Carony 12"/24"

104080 pour Carony 16"

Pour garantir votre sécurité, les produits BraunAbility sont conçus et testés conformément aux directives et aux normes en vigueur.

Contactez-nous pour un devis gratuit sur mesure !

accès véhicule • transfert Fauteuil • adaptation conduite • transport pmr • harnais maintien • transfert

10 Bis rue du 11 novembre • 80270 Airaines • HAUTS DE FRANCE • France
contact@access-ability.eu • 03 22 25 58 65

www.access-ability.eu